



Aan de slag met de
Omgevingswet

Brandmeldinstallatie, ontruimingsalarminstallatie en rookmelders

Besluit bouwwerken leefomgeving (Bbl)

Colofon

Informatiepunt Omgevingswet

Vormgeving Kris Kras context, content and design

Januari 2021

Aan dit informatieblad kunnen geen rechten worden ontleend.

Inhoud

1	Inleiding	5
	Leeswijzer	6
2	Brandmeldinstallatie en ontruimingsalarminstallatie	7
	2.1 Wanneer een brandmeldinstallatie en ontruimingsalarminstallatie vereist zijn	8
	2.2 Omvang bewaking	18
	2.3 Kwaliteitsniveau	19
	2.4 Verschil nieuwbouw en bestaande bouw	19
3	(Door)melding van de brandmeldinstallatie	22
	3.1 Interne melding en externe doormelding	23
	3.2 Doormelding naar brandweer (externe melding)	23
	3.3 Zorgcentrale en zusterpost (interne melding)	24
	3.4 Overzicht melding en doormelding	25
	3.5 Rol van de bedrijfshulpverlener	27
4	Rookmelders	28
	4.1 Wanneer rookmelders vereist zijn	29
	4.2 Verschillen bestaande bouw en nieuwbouw	32
	4.3 Eisen rookmelders	32
5	Inspectie, beheer en onderhoud	33
	5.1 Inspectiecertificaat	34
	5.2 Controle, beheer en onderhoud	34
6	Voorbeelden bij specifieke gebruiksfuncties	36
	6.1 Woonfunctie (niet voor kamergewijze verhuur of zorg)	37
	6.2 Woonfunctie voor kamergewijze verhuur	38
	6.3 Logiesfunctie	39
	6.4 Bijeenkomstfunctie voor kinderopvang van kinderen jonger dan 4 jaar	42
	6.5 Woonfunctie voor zorg	42

7	Gelijkwaardige maatregelen	43
	7.1 Achtergrond en aandachtspunten	44
	7.2 Beoordelen gelijkwaardige maatregel	44
	7.3 Gelijkwaardige maatregel bij een brandmeldinstallatie of ontruimingsalarminstallatie	45
8	Verbouw, tijdelijk bouwwerk en wijziging gebruiksfunctie	48
	8.1 Verbouw	49
	8.2 Tijdelijk bouwwerk	49
	8.3 Wijziging gebruiksfunctie	50
9	Vergunningaanvraag	51
	9.1 Gegevens aanvraag en beoordeling	52



1




INLEIDING

In het Besluit bouwwerken leefomgeving (Bbl) staat dat een bouwwerk voorzieningen moet hebben voor het tijdig ontdekken van brand zodat aanwezigen tijdig kunnen vluchten. Het Bbl stelt daarom voor een aantal gebruiksfuncties brandmeld- en ontruimingsalarminstallaties verplicht. De voorschriften voor brandmeldinstallaties en ontruimingsalarminstallaties zijn vastgelegd in het Bbl en in NEN-normen. Dit infoblad licht dit toe.

In dit infoblad vermelden we bij een artikel uit het Bbl niet dat het een artikel uit dat besluit is. Gaat het om een artikel uit een andere regeling, dan is dit wel specifiek vermeld.

Leeswijzer

In dit document staat een aantal figuren om de voorschriften te verduidelijken. Op ieder figuur is de volgende legenda van toepassing:

-  automatische detector (NEN 2535)
-  handbrandmelder (NEN 2535)
-  R rookmelder (NEN 2555)

VR = verblijfsruimte
VKR = verkeersruimte
VG = verblijfsgebied
BC = brandcompartiment
TH = trappenhuis
BR = badruimte
TR = toiletruimte
MK = meterkast



2

BRANDMELDINSTALLATIE EN ONTRUIMINGSALARM- INSTALLATIE

2.1 Wanneer een brandmeldinstallatie en ontruimingsalarminstallatie vereist zijn

2.1.1 Brandmeldinstallatie

Bijlage II van het Bbl geeft in samenhang met artikelen 3.115 (voor bestaande bouw) en 4.208 (voor nieuwbouw) aan wanneer een brandmeldinstallatie vereist is. Een brandmeldinstallatie is een installatie die brand kan detecteren, signaleren en alarm kan slaan. Deze installatie bestaat uit verschillende onderdelen.

Een brandmeldinstallatie is meestal verplicht voor situaties waarin een brand niet snel ontdekt kan worden. Of in grote en onoverzichtelijke gebouwen waar het niet mogelijk is om de aanwezigen door middel van roepen te alarmeren. Een brandmeldinstallatie kan ook nodig zijn om brandveiligheidsvoorzieningen aan te sturen. Bijvoorbeeld automatische kleefmagneten bij zelfsluitende deuren, overdrukinstallaties, rook- en warmteafvoerinstallaties, brandkleppen en brandpompen.

Wanneer is een brandmeldinstallatie verplicht? En aan welke vereiste bewakingsomvang moet de brandmeldinstallatie voldoen? Dat is afhankelijk van:

- de gebruiksfunctie
- het gebruiksoppervlakte van de gebruiksfunctie
- de hoogte van de hoogste vloer van een verblijfsruimte van een gebruiksfunctie

Tabel 1 geeft aan in welke gevallen een brandmeldinstallatie verplicht is.

2 Brandmeldinstallatie en ontruimingsalarminstallatie

Tabel 1: Verplichte brandmeldinstallaties per gebruiksfunctie (bijlage II van het Bb)

	GEbruIKSOppervlAKTE	HOOGSTE VLOER VAN DE GEbruIKSFUNCTIE GEMETEN BOVEN HET MEETNIVEAU	OMVANG VAN DE BEWAKING, VOLGENS NEN 2535	DOORMELDING VOLGENS NEN 2535	GELDIG INSPECTIECERTIFICAAT
1 Woonfunctie	Groter dan [m²]	Hoger dan [m]			
a Woonfunctie voor zorg					
1 Zorgclusterwoning voor zorg op afroep in een woongebouw	-	-	Gedeeltelijk	-	-
2 Zorgclusterwoning voor 24-uurszorg in een woongebouw	-	-	Gedeeltelijk	Ja	Ja
3 Zorgclusterwoning voor 24-uurszorg niet in een woongebouw	-	-	Volledig	-	-
4 Groepszorgwoning voor zorg op afspraak	-	-	Volledig	-	-
5 Groepszorgwoning voor zorg op afroep	-	-	Volledig	-	-
6 Groepszorgwoning voor 24-uurszorg	-	-	Volledig	Ja	Ja
7 Andere woonfunctie voor zorg	-	-	-	-	-
b Andere woonfunctie	-	-	-	-	-
2 Bijeenkomstfunctie	Groter dan [m²]	Hoger dan [m]			
a Voor het aanschouwen van sport	-	-	-	-	-
b Voor kinderopvang voor kinderen jonger dan 4 jaar	200	-	Volledig	-	-
	-	1,5	Volledig	Ja	Ja
c Andere bijeenkomstfunctie	-	5	Gedeeltelijk	-	Ja
	-	50	Volledig	-	Ja
	500	-	Niet-automatisch	-	-
	1.000	-	Gedeeltelijk	-	Ja
	5.000	-	Volledig	-	Ja
3 Celfunctie	Groter dan [m²]	Hoger dan [m]			
	-	-	Volledig	Ja	Ja
4 Gezondheidszorgfunctie	Groter dan [m²]	Hoger dan [m]			
a Gezondheidszorgfunctie met bedgebied	-	-	Volledig	Ja	Ja
b Andere gezondheidszorgfunctie	-	50	Gedeeltelijk	Ja	Ja
	-	4,1	Niet-automatisch	-	-
	250	1,5	Niet-automatisch	-	-
	500	-	Niet-automatisch	-	-

2 Brandmeldinstallatie en ontruimingsalarminstallatie

	GEbruIKSOPPERVLAKTE	HOOGSTE VLOER VAN DE GEbruIKSFUNCTIE GEMETEN BOVEN HET MEETNIVEAU	OMVANG VAN DE BEWAKING, VOLGENS NEN 2535	DOORMELDING VOLGENS NEN 2535	GELDIG INSPECTIECERTIFICAAT
5 Industriefunctie	Groter dan [m²]	Hoger dan [m]			
a Lichte industriefunctie	-	-	-	-	-
b Andere industriefunctie	-	20	Niet-automatisch	-	-
	750	4,1	Niet-automatisch	-	-
	1.500	1,5	Niet-automatisch	-	-
	2.500	-	Niet-automatisch	-	-
6 Kantoorfunctie	Groter dan [m²]	Hoger dan [m]			
	-	20	Niet-automatisch	-	-
	-	50	Gedeeltelijk	-	Ja
	500	4,1	Niet-automatisch	-	-
	750	1,5	Niet-automatisch	-	-
	1.500	-	Niet-automatisch	-	-
7 Logiesfunctie	Groter dan [m²]	Hoger dan [m]			
a In een logiesgebouw met 24-uursbewaking	250	-	Volledig	-	Ja
b In een logiesgebouw zonder 24-uursbewaking	-	1,5	Volledig	Ja	Ja
	250	-	Volledig	-	Ja
c Niet in een logiesgebouw	-	-	-	-	-
8 Onderwijsfunctie	Groter dan [m²]	Hoger dan [m]			
	-	4,1	Niet-automatisch	-	-
	-	50	Gedeeltelijk	-	Ja
	250	1,5	Niet-automatisch	-	-
	500	-	Niet-automatisch	-	-
9 Sportfunctie	Groter dan [m²]	Hoger dan [m]			
	-	4,1	Niet-automatisch	-	-
	-	50	Gedeeltelijk	-	Ja
	500	1,5	Niet-automatisch	-	-
	1.000	-	Niet-automatisch	-	-

2 Brandmeldinstallatie en ontruimingsalarminstallatie

	GEBRUIKSOPPERVLAKTE	HOOGSTE VLOER VAN DE GEBRUIKSFUNCTIE GEMETEN BOVEN HET MEETNIVEAU	OMVANG VAN DE BEWAKING, VOLGENS NEN 2535	DOORMELDING VOLGENS NEN 2535	GELDIG INSPECTIECERTIFICAAT
10 Winkelfunctie	Groter dan [m²]	Hoger dan [m]			
	-	4,1	Niet-automatisch	-	-
	-	50	Volledig	-	Ja
	500	1,5	Niet-automatisch	-	-
	1.000	-	Niet-automatisch	-	-
	5.000	13	Gedeeltelijk	-	Ja
	10.000	-	Gedeeltelijk	-	Ja
	10.000	13	Volledig	-	Ja
11 Overige gebruiksfunctie	Groter dan [m²]	Hoger dan [m]			
a Besloten overige gebruiksfunctie voor het stallen van motorvoertuigen	-	1,5	Niet-automatisch	-	-
	1.000	-	Volledig	-	-
	2.500	-	Volledig	-	Ja
b Besloten overige gebruiksfunctie voor het personenvervoer	-	1,5	Niet-automatisch	-	-
	-	13	Gedeeltelijk	-	-
	1.000	-	Niet-automatisch	-	-
	2.500	-	Gedeeltelijk	-	Ja
c Andere overige gebruiksfunctie	-	-	-	-	-
12 Bouwwerk geen gebouw zijnde	Groter dan [m²]	Hoger dan [m]			
	-	-	-	-	-

2.1.2 Ontruimingsalarminstallatie

De ontruimingsalarminstallatie wordt aangestuurd door een brandmeldinstallatie. Als een brandmeldinstallatie vereist is, is ook een ontruimingsalarminstallatie vereist. Dit staat in artikel 3.119 van het Bbl voor bestaande bouw en in artikel 4.213 van het Bbl voor nieuwbouw. Het doel van een ontruimingsalarminstallatie is om na het ontdekken van een brand, de in het bouwwerk aanwezige personen snel te alarmeren zodat er voldoende tijd is om het gebouw veilig te kunnen verlaten.

2.1.3 Oppervlakte als enige criterium

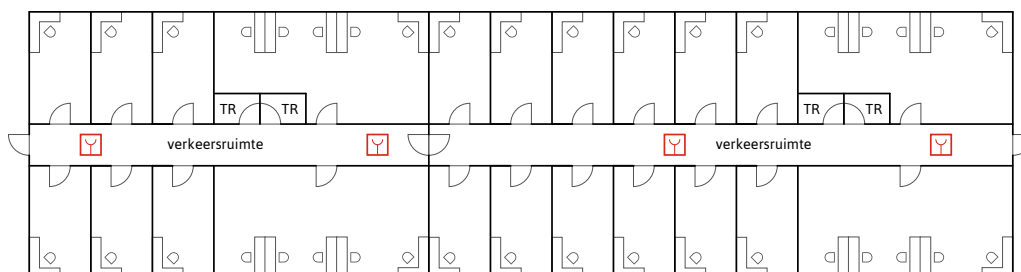
Bijlage II van het Bbl geeft voor sommige gebruiksfuncties alleen een oppervlaktecriterium. Is de gebruiksoppervlakte van de gebruiksfunctie groter dan de grenswaarde in bijlage II van het Bbl? Dan is een brandmeldinstallatie vereist. Bijlage II van het Bbl geeft ook de vereiste omvang van de bewaking aan.

Bestaat het gebouw uit meerdere gebruiksfuncties van dezelfde soort en zijn deze gebruiksfuncties op eenzelfde vluchtroute aangewezen? Dan moeten de oppervlakten van de gebruiksfuncties bij elkaar worden opgeteld. Is de som van de oppervlakten groter dan de grenswaarde? Dan is een brandmeldinstallatie vereist. Zie artikel 3.115, lid 1 onder a en 4.208, lid 1 onder a.

Voorbeeld: oppervlaktecriterium bij kantoorgebouw

In een kantoorgebouw is een kantoorfunctie met een gebruiksoppervlakte groter dan 1.500 m². In dit geval is een niet-automatische brandmeldinstallatie vereist.

Figuur 1: Kantoorfunctie oppervlakte > 1.500 m²: niet-automatische brandmeldinstallatie



Voorbeeld: meerdere gebruiksfuncties op dezelfde vluchtroute bij winkelcentrum

Een voorbeeld van meerdere gebruiksfuncties die op eenzelfde vluchtroute zijn aangewezen, is een winkelcentrum op de begane grond met een besloten passage. In dit geval moet de oppervlakte van alle winkels bij elkaar worden opgeteld om te bepalen of een brandmeldinstallatie noodzakelijk is. En zo ja, wat moet dan de bewakingsomvang van de installatie zijn? Elke winkelfunctie (winkel) in het winkelcentrum moet een niet-automatische brandmeldinstallatie hebben als de totale oppervlakte van de winkelfuncties groter dan 1.000 m² en maximaal 10.000 m² is.

2.1.4 Hoogte als enige criterium

Bijlage II van het Bbl geeft voor sommige gebruiksfuncties alleen een hoogtecriterium. Wanneer de hoogste vloer van een verblijfsruimte van een gebruiksfunctie (gemeten boven het meetniveau) hoger ligt dan de grenswaarde in bijlage II van het Bbl, dan is een brandmeldinstallatie vereist. De verplichte brandmeldinstallatie geldt dan voor die betreffende gebruiksfunctie en niet voor elke gebruiksfunctie van dezelfde soort in het gebouw. Bij het criterium gebruiksoppervlakte is dit wel het geval.

Bijlage II bepaalt voor iedere afzonderlijke gebruiksfunctie in een gebouw of een brandmeldinstallatie vereist is. In een gebouw kunnen meerdere gebruiksfuncties van dezelfde soort aanwezig zijn. Zo kan een kantoorgebouw bestaan uit een aantal gedeelten die elk een afzonderlijke kantoorfunctie zijn, bijvoorbeeld elk voor een ander bedrijf.

Het meetniveau is de hoogte van het aangrenzende terrein op de plek van de toegang van het gebouw. Zie artikel 3.115, lid 1 onder b en 4.208, lid 1 onder b.

Voorbeeld: hoogtecriterium bij kantoorgebouw

In een gebouw is een kantoorfunctie met een vloer van een verblijfsruimte op een hoogte van meer dan 20 m. In dit geval moet de betreffende kantoorruimte zijn voorzien van een niet-automatische brandmeldinstallatie.

2.1.5 Oppervlakte en hoogte als criteria

Staat in bijlage II van het Bbl op dezelfde regel zowel een oppervlaktecriterium als een hoogtecriterium? Dan zijn beide criteria relevant voor het bepalen of een brandmeldinstallatie vereist is.

Voorbeeld: oppervlakte- en hoogtecriterium bij huisartsenpraktijk

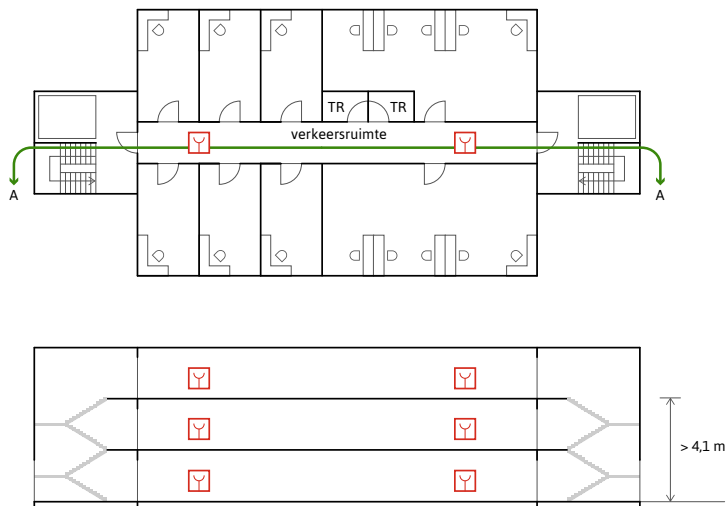
Een huisartsenpraktijk heeft 2 bouwlagen (andere gezondheidszorgfunctie) met een gebruiksoppervlakte groter dan 250 m² en kleiner dan 500 m². Bij een vloer van een verblijfsruimte die hoger ligt dan 1,5 m boven het meetniveau, én waarbij de totale gebruiksoppervlakte groter is dan 250 m² geldt dat een niet-automatische brandmeldinstallatie vereist is.

Voorbeeld: oppervlakte- en hoogtecriterium bij kantoorgebouw met 3 bouwlagen, 1 kantoorfunctie, hoogste vloer op > 4,1 m en gebruiksoppervlakte van 600 m²

Een kantoorgebouw heeft een kantoorfunctie die bestaat uit 3 bouwlagen. De hoogste vloer van een verblijfsruimte bevindt zich op meer dan 4,1 m boven het meetniveau. De gebruiksoppervlakte van de kantoorfunctie is 600 m² (gebruiksoppervlakte van de kantoorfunctie op de 3 lagen bij elkaar opgeteld).

Een niet-automatische brandmeldinstallatie is dan verplicht. De kantoorfunctie ligt dan namelijk boven de grenswaarden voor het hoogtecriterium én het oppervlaktecriterium in bijlage II van het Bbl. De vloer van een verblijfsruimte van de kantoorfunctie ligt op meer dan 4,1 m boven het meetniveau. En de gebruiksoppervlakte is groter dan 500 m².

Figuur 2: Kantoorfunctie oppervlakte > 500 m², hoogste vloer > 4,1 m: niet-automatische brandmeldinstallatie



Voorbeeld: oppervlakte- en hoogtecriterium bij kantoorgebouw met 3 bouwlagen, 3 kantoorfuncties, hoogste vloer op > 4,1 m en gebruiksoppervlakte van 600 m²

Een kantoorgebouw bestaat uit 3 bouwlagen (zie figuur 2). Op iedere bouwlaag is een kantoorfunctie met een gebruiksoppervlakte van 200 m². In totaal zijn er dus 3 kantoorfuncties in het gebouw met een totale gebruiksoppervlakte van 600 m². De kantoorfuncties zijn op eenzelfde vluchtroute aangewezen. Iedere bouwlaag heeft een hoogte van 4 m.

Om vast te stellen welke installatie in iedere kantoorfunctie noodzakelijk is, moet per kantoorfunctie het oppervlakte- én hoogtecriterium worden toegepast.

- *Kantoorfunctie op 1^e bouwlaag (begane grond)*

Om te weten of deze kantoorfunctie boven de grenswaarde van het oppervlaktecriterium ligt, moet de totale gebruiksoppervlakte van alle kantoorfuncties in het gebouw worden berekend (totale gebruiksoppervlakte van de gebruiksfuncties van dezelfde soort in het gebouw). Dit is 600 m². Deze kantoorfunctie ligt dus boven de grenswaarde van het oppervlaktecriterium.

Om te weten of deze kantoorfunctie boven de grenswaarde van het hoogtecriterium ligt, is de hoogte van de hoogste vloer van een verblijfsruimte van deze kantoorfunctie bepalend. Aangezien het om de begane grond gaat, bevindt de hoogste vloer van een verblijfsruimte zich niet op meer dan 4,1 m boven het meetniveau. Deze kantoorfunctie ligt dus onder de grenswaarde van het hoogtecriterium. Voor deze kantoorfunctie is geen brandmeldinstallatie verplicht, want deze kantoorfunctie zit wel boven de grenswaarde van het oppervlaktecriterium, maar onder de grenswaarde van het hoogtecriterium.

- *Kantoorfunctie op 2^e bouwlaag*

De totale gebruiksoppervlakte van alle kantoorfuncties in het gebouw is 600 m². Deze kantoorfunctie ligt dus boven de grenswaarde van het oppervlaktecriterium. De hoogste vloer van een verblijfsruimte van deze kantoorfunctie bevindt zich op 4 m. Dat is dus minder dan 4,1 m boven het meetniveau. Dit betekent dat deze kantoorfunctie beneden de grenswaarde van het hoogtecriterium ligt. Voor deze kantoorfunctie is geen brandmeldinstallatie verplicht. Deze kantoorfunctie ligt wel boven de grenswaarde van het oppervlaktecriterium, maar onder de grenswaarde van het hoogtecriterium.

- *Kantoorfunctie op 3^e bouwlaag*

De totale gebruiksoppervlakte van alle kantoorfuncties in het gebouw is 600 m². Deze kantoorfunctie ligt dus boven de grenswaarde van het oppervlaktecriterium. De hoogste vloer van een verblijfsruimte van deze kantoorfunctie bevindt zich op 8 m. Dat is meer dan 4,1 m boven het meetniveau. Deze kantoorfunctie ligt dus boven de grenswaarde van het hoogtecriterium. Omdat deze kantoorfunctie boven de grenswaarden ligt van het oppervlakte- én het hoogtecriterium is een niet-automatische brandmeldinstallatie verplicht.

Voorbeeld: oppervlakte- en hoogtecriterium bij kantoorgebouw met 4 bouwlagen, 1 kantoorfunctie, 1 bijeenkomstfunctie, hoogste vloer op > 4,1 m

Een kantoorgebouw heeft 4 bouwlagen met een hoogste vloer van een verblijfsruimte op 12 m boven het meetniveau. Op de onderste 3 bouwlagen zijn kantoorruimten. Op de bovenste bouwlaag bevinden zich alleen een kantine en vergaderruimten. In dit geval heeft de kantoorfunctie 3 bouwlagen en ligt de bijeenkomstfunctie op de 4^e bouwlaag.

Om vast te stellen welke installatie in de kantoorfunctie noodzakelijk is, gaat het om de hoogste vloer van een verblijfsruimte van de kantoorfunctie. Die is in dit geval 8 m boven meetniveau. Een niet-automatische brandmeldinstallatie is dan verplicht bij een gebruiksoppervlakte groter dan 500 m². De kantoorfunctie ligt dan boven de grenswaarden van het hoogtecriterium én het oppervlaktecriterium in bijlage II van het Bbl. De vloer van de verblijfsruimte van deze kantoorfunctie ligt op meer dan 4,1 m boven het meetniveau. En de gebruiksoppervlakte is meer dan 500 m².

Om vast te stellen welke installatie in de bijeenkomstfunctie noodzakelijk is, is de hoogte van de 4^e bouwlaag boven meetniveau relevant. De hoogte van een verblijfsruimte van de bijeenkomstfunctie is meer dan 5 m boven meetniveau (de 4^e bouwlaag). Dan is een brandmeldinstallatie met gedeeltelijke bewaking verplicht.

2.1.6 Geen oppervlakte- en hoogtecriterium

In een aantal gevallen is een brandmeldinstallatie verplicht ongeacht de hoogteligging of de vloeroppervlakte. Dit heeft meestal te maken met de aard van het gebruik. Een voorbeeld is een woonfunctie voor zorg. Heeft een woongebouw bijvoorbeeld een zorgclusterwoning voor zorg op afroep? Dan is een brandmeldinstallatie met gedeeltelijke bewaking vereist. Zie artikel 3.115, lid 1, onder c en 4.208, lid 1 onder c.

2.1.7 Verplichting geldt voor totale brandcompartiment

Als een gebruiksfunctie een brandmeldinstallatie moet hebben, dan geldt dat voor het totale brandcompartiment waarin deze gebruiksfunctie ligt. De bewakingsomvang van de brandmeldinstallatie in het brandcompartiment moet dan minimaal gelijk zijn aan de omvang die is voorgeschreven voor de gebruiksfunctie. Zie artikel 3.115, lid 2 en 4.208, lid 2.

2.1.8 Meerdere gebruiksfuncties in hetzelfde brandcompartiment

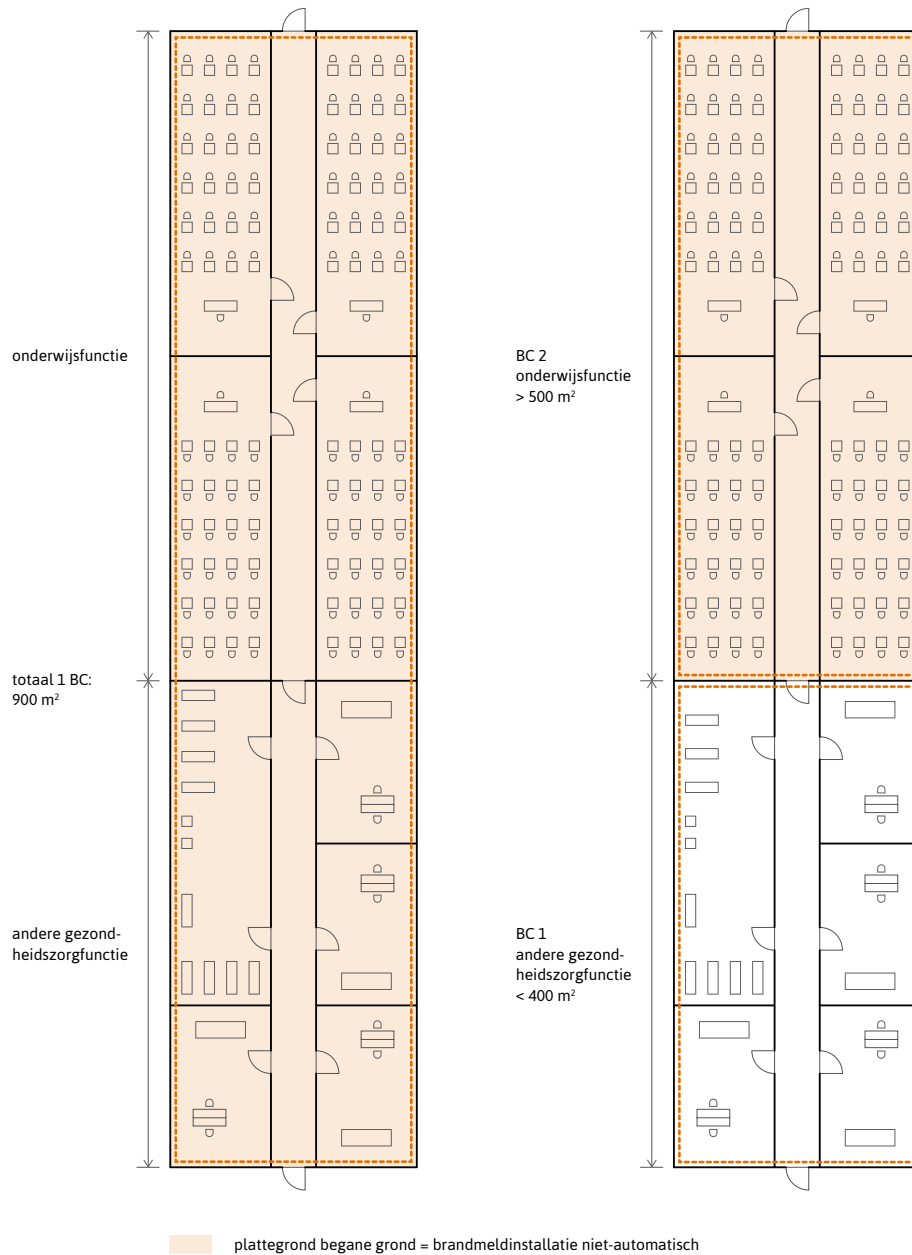
De voorgeschreven bewakingsomvang van de brandmeldinstallatie kan verschillen per gebruiksfunctie. Maar als er meerdere gebruiksfuncties in hetzelfde brandcompartiment liggen, geldt de strengst voorgeschreven bewakingsomvang voor alle gebruiksfuncties binnen dat brandcompartiment. Zie artikel 3.115, lid 2 en 4.208, lid 2.

Voorbeeld: meerdere gebruiksfuncties in hetzelfde brandcompartiment

Een gebouw heeft een onderwijsfunctie met een gebruiksoppervlakte groter dan 500 m². Het gebouw heeft ook een andere gezondheidszorgfunctie met een gebruiksoppervlakte kleiner dan 400 m². Beide gebruiksfuncties liggen in hetzelfde brandcompartiment en zijn op de begane grond. Omdat de onderwijsfunctie groter is dan 500 m², moet er in het brandcompartiment met onderwijsfunctie een niet-automatische brandmeldinstallatie zijn. Deze bewakingsomvang geldt ook voor de andere gezondheidszorgfunctie omdat beide gebruiksfuncties in hetzelfde brandcompartiment liggen. Zie figuur 3.

Als de onderwijsfunctie en de andere gezondheidszorgfunctie in 2 verschillende brandcompartimenten liggen, geldt de niet-automatische brandmeldinstallatie alleen voor het brandcompartiment met de onderwijsfunctie.

Figuur 3: Meerdere gebruiksfuncties in 1 brandcompartiment



2.1.9 Meerdere brandmeldinstallaties en ontruimingsalarminstallaties in één gebouw

In een bedrijfsverzamelgebouw is het denkbaar dat er verschillende gebruikers zijn met elk hun eigen gebruiksfunctie. Het komt in de praktijk voor dat elke gebruiker dan een eigen brandmeldinstallatie met ontruimingsalarminstallatie van verschillende bewakingsomvang moet hebben.

De regels in het Bbl bepalen niet dat er interactie moet zijn tussen de installaties van de verschillende gebruikers. Een koppeling kan wel wenselijk zijn. Door een koppeling is de kans groter dat alarmering en ontruiming van mensen in het gebouw tegelijkertijd plaatsvindt. Dit maakt het makkelijker voor de bhv-organisaties om hun taken uit te voeren.

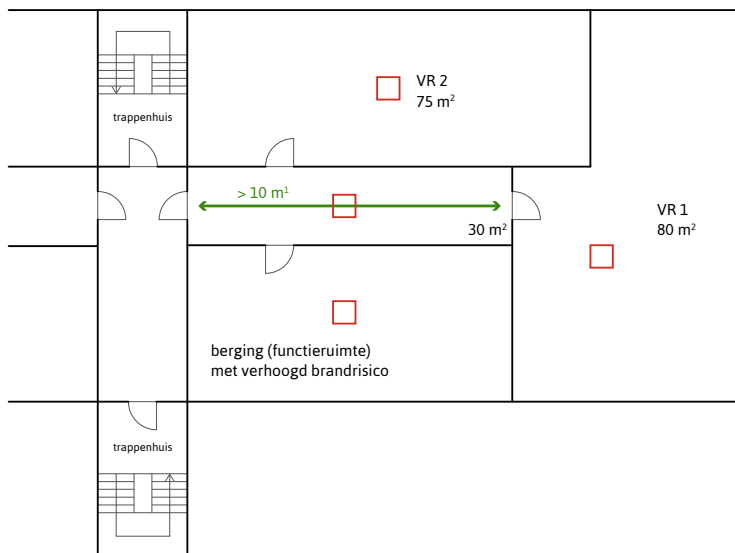
2.1.10 Vluchten in één richting

Als een verblijfsruimte één vluchtroute heeft, dan moet in bepaalde gevallen een brandmeldinstallatie met ruimtebewaking (volgens NEN 2535) aanwezig zijn (artikel 3.115, lid 3 en 4.208, lid 3). Een brandmeldinstallatie met ruimtebewaking is nodig in de volgende situaties (zie figuur 4):

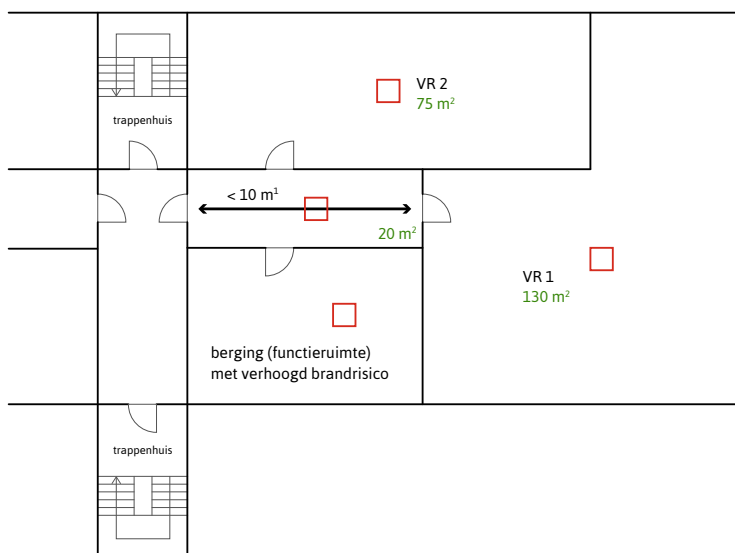
- De loopafstand tussen de uitgang van een verblijfsruimte en het punt van waaruit in meer dan 1 richting kan worden gevlucht is meer dan 10 m.
- De totale vloeroppervlakte van de ruimten waardoor deze enkele vluchtroute voert en de daarop aangewezen verblijfsruimten is groter dan 200 m².
- Er zijn meer dan 2 verblijfsruimten aangewezen op de enkele vluchtroute.

Figuur 4: Brandmeldinstallatie met ruimtebewaking

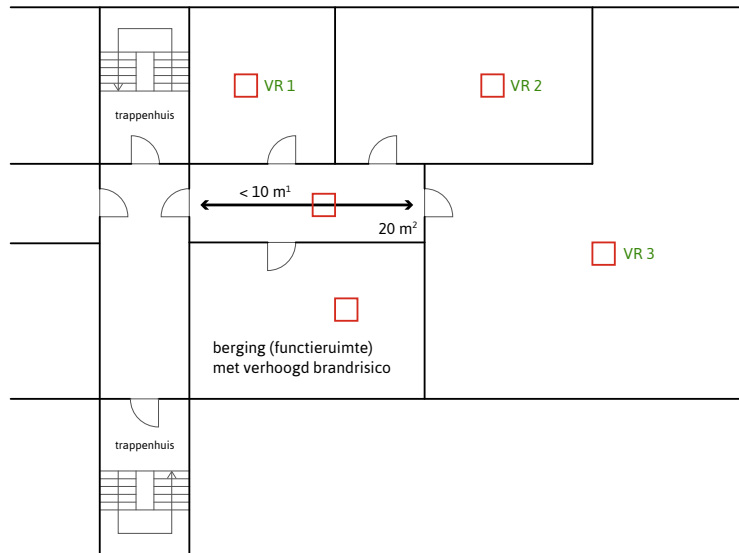
A. Loopafstand is groter dan 10 m. De vloeroppervlakte van de ruimte waardoor deze enkele vluchtroute voert en vloeroppervlakte verblijfsruimten (VR) is kleiner of gelijk aan 200 m². Er zijn 2 verblijfsruimten.



B. Loopafstand is kleiner dan 10 m. De vloeroppervlakte van de ruimte waardoor deze enkele vluchtroute voert en vloeroppervlakte verblijfsruimten is groter dan 200 m². Er zijn 2 verblijfsruimten.



C. Loopafstand is kleiner dan 10 m. De vloeroppervlakte van de ruimte waardoor deze enkele vluchtroute voert en vloeroppervlakte verblijfsruimten is kleiner of gelijk aan 200 m². Er zijn meer dan 2 verblijfsruimten.



Let op: de oppervlakte van de berging telt niet mee in de maximaal toegestane vloeroppervlakte van 200 m². De berging is namelijk geen verblijfsruimte. Volgens artikel 3.115, lid 3 en 4.208, lid 3 gaat het om de totale vloeroppervlakte van de ruimten waardoor deze enkele vluchtroute voert en de daarop aangewezen verblijfsruimten.

Als een brandmeldinstallatie met ruimtebewaking verplicht is, moet ruimtebewaking aanwezig zijn in de volgende ruimten:

- Elke ruimte waardoor de enkele vluchtroute loopt. Vanaf de uitgang van de verblijfsruimte tot een 2^e vluchtroute begint of een uitgang van het gebouw is bereikt.
- Elke verblijfsruimte met een uitgang die aan die enkele vluchtroute grenst.
- Elke andere ruimte met een verhoogd brandrisico met een uitgang die aan de enkele vluchtroute grenst.

2.2 Omvang bewaking

2.2.1 Brandmeldinstallatie

Het Bbl onderscheidt (onder verwijzing naar NEN 2535) brandmeldinstallaties met de bewaking-niveaus niet-automatische bewaking, gedeeltelijke bewaking, volledige bewaking en ruimtebewaking (artikel 3.115 en 4.208).

Niet-automatische bewaking

Bij niet-automatische bewaking gaat het alleen om handbrandmelders. De brandmeldinstallatie kan alleen door menselijk handelen geactiveerd worden.

Gedeeltelijke bewaking

Bij gedeeltelijke bewaking gaat het om een combinatie van:

- handbrandmelders
- automatische brandmelders in verkeersruimten en in ruimten met een verhoogd brandrisico

Volledige bewaking

Bij volledige bewaking gaat het om een combinatie van:

- handbrandmelders
- automatische brandmelders in alle ruimten (behalve in ruimten waar geen of nauwelijks brand kan ontstaan omdat er geen brandbaar materiaal of ontstekingsbronnen zijn)

Ruimtebewaking

Bij ruimtebewaking gaat het om automatische brandmelders in bepaalde ruimten. Deze bewakingsvorm is vereist wanneer maar in één richting gevluht kan worden (paragraaf 2.1.8 van dit infoblad).

2.2.2 Ontruimingsalarminstallatie

NEN 2575 onderscheidt drie basistypen ontruimingsalarminstallaties:

- luidalarminstallatie
 - Type A: een ontruimingsalarminstallatie die een combinatie van een slow-whoop-toonsignaal en gesproken bericht uitzendt. De brandmeldinstallatie stuurt deze aan.
 - Type B: een ontruimingsalarminstallatie die alleen een slow-whoop-toonsignaal geeft. De brandmeldinstallatie stuurt de installatie aan of de installatie maakt onderdeel uit van de brandmeldinstallatie.
- stilalarminstallatie
 - met attentiepanelen op geselecteerde plaatsen
 - met gesproken codeberichten via een geluidsinstallatie
 - met draagbare ontvangers voor het waarschuwen van een bepaalde groep mensen (draadloze stilalarminstallatie of personenzoekinstallatie)
- een combinatie van een luidalarminstallatie en een stilalarminstallatie.

Is een ontruimingsalarminstallatie verplicht? Dan geven de stroomschema's in NEN 2575 aan of een luidalarminstallatie type A, een luidalarminstallatie type B of een stilalarminstallatie nodig is. Zie bijlage B in NEN 2575 voor nieuwbouw en bijlage D in NEN 2575 voor bestaande bouw.

2.3 Kwaliteitsniveau

Een brandmeldinstallatie moet voldoen aan het in NEN 2535 beschreven kwaliteitsniveau. Dit betekent dat de bepalingen van NEN 2535 letterlijk toe te passen zijn. Maar een gelijkwaardige maatregel is ook mogelijk. NEN 2535 beschrijft het kwaliteitsniveau met regels voor het ontwerp, de uitvoering, de compatibiliteit en de kwaliteit van de brandmeldinstallatie.

2.4 Verschil nieuwbouw en bestaande bouw

Bij nieuwbouw en bestaande bouw is er in dezelfde gevallen (gebruiksfuncties) een brandmeldinstallatie en ontruimingsinstallatie vereist. Wel verschillen de NEN-normen waardoor de eisen aan de installatie bij nieuwbouw kunnen afwijken van die bij bestaande bouw.

2.4.1 Nieuwbouw: NEN 2535 en 2575

Voor nieuwbouw gelden de eisen uit normblad NEN 2535 Brandveiligheid van gebouwen - Brandmeldinstallaties - Systeem- en kwaliteitseisen en projectierichtlijnen en normblad NEN 2575 Brandveiligheid van gebouwen - Ontruimingsinstallaties - Systeem- en kwaliteitseisen en projecteringsrichtlijnen. Welke versie of uitgave geldt, volgt uit bijlage II van de Omgevingsregeling.

2.4.2 Bestaande bouw: NEN 2535 en 2575

Voor bestaande bouw geldt als ondergrens het normblad NEN 2535: 1996 Brandveiligheid van gebouwen – Brandmeldinstallaties – Systeem- en kwaliteitseisen en projecteringsrichtlijnen en NEN 2575:2000 Brandveiligheid van gebouwen – Ontruimingsalarminstallaties – Systeem- en kwaliteitseisen en projecteringsrichtlijnen. Dit volgt uit bijlage II van de Omgevingsregeling.

Als een bestaande installatie nog aan deze norm voldoet, is er geen reden voor handhaving om op te treden wegens strijd met de bouwvoorschriften. Maar er kan wel een hoger kwaliteitsniveau worden opgelegd via een maatwerkvoorschrift (artikel 3.7) als het bevoegd gezag dat noodzakelijk vindt. Maatwerk is ook mogelijk als dat nodig is om een hoger prestatieniveau af te dwingen.

Het kan natuurlijk nuttig zijn een verouderde installatie te vervangen, ook al voldoet die nog aan de norm.

2.4.3 Bestaande bouw: opties bij het niet voldoen aan de norm

Als een bestaande brandmeldinstallatie niet voldoet of kan voldoen aan de NEN 2535 uit 1996 moet die vervangen of verbeterd worden zodat de installatie ten minste aan deze ondergrens voldoet. Een alternatief is aan te tonen dat de bestaande installatie een gelijkwaardige mate van brandveiligheid biedt als bedoeld met de voorschriften voor bestaande bouw (gelijkwaardige maatregel). Het voldoen aan de voorschriften blijkt bijvoorbeeld uit de aanwezigheid van een inspectiecertificaat bij installaties waarvoor dit volgens het Bbl verplicht is.

Geen uitgangspuntendocument

Het komt in de praktijk vaak voor dat er geen uitgangspuntendocument beschikbaar is van bestaande installaties. Ook al zijn ze jonger dan 15 jaar, wat een gebruikelijke afschrijvings-termijn is. Toch is het voor deze installatie nodig met terugwerkende kracht vast te stellen of de bestaande installatie voldoet of - met de nodige aanpassingen - kan gaan voldoen aan de NEN 2535 uit 1996. Eigenlijk vindt het opstellen van een uitgangspuntendocument dan achteraf alsnog plaats. Dit op basis van de feitelijk aanwezige installatie, de oorspronkelijke omgevingsvergunning voor het bouwen of omgevingsvergunning en het normblad uit 1996.

Afschrijvingstermijn

De gebruikelijke afschrijvingstermijn van een brandmeldinstallatie is ongeveer 15 jaar. Voor oudere installaties die niet meer voldoen aan de NEN die van toepassing was op het moment van installeren, zal binnen afzienbare tijd opwaardering of vervanging van de afgeschreven onderdelen nodig zijn. Wanneer de brandmeldinstallatie geheel wordt vernieuwd, moet deze voldoen aan de eisen uit NEN voor nieuwbouw.

Toetsing

Een installatie hoeft na 15 jaar niet volledig afgeschreven te zijn. Bij het toetsen van een installatie aan de bouwregels moet niet worden uitgegaan van de afschrijvingstermijn, maar van de feitelijke situatie. Let op: bij de toetsing moet ook rekening worden gehouden met een mogelijke gelijkwaardige oplossing (zie hoofdstuk 7 van dit infoblad).

Gedeeltelijk vernieuwen

In de praktijk is het gebruikelijk dat bij vernieuwing van de installatie onderdelen van de oorspronkelijke installatie in stand kunnen blijven. Wordt de installatie niet geheel vernieuwd - een deel van de bedrading blijft bijvoorbeeld zitten - dan geldt voor het vernieuwde of veranderde gedeelte niet het nieuwbouwniveau van eisen maar het rechtens verkregen niveau (artikel 5.4, lid 1).

Bij het rechtens verkregen niveau komt het erop neer dat de kwaliteit van de installatie na vernieuwing niet slechter mag zijn dan voor de vernieuwing. Bij het toetsen van het rechtens verkregen niveau speelt ook het oorspronkelijke uitgangspuntendocument een rol. Wel moeten de uitgangspunten worden bijgesteld als er een relevante verandering heeft plaatsgevonden van het gebouw of het gebruik daarvan.

Geheel vernieuwen

Wordt een installatie volledig vernieuwd? Dan moet de nieuwe installatie aan de nieuwbouweisen voldoen (artikel 5.4, lid 3).

3

(DOOR)MELDING VAN DE BRANDMELDINSTALLATIE

3.1 Interne melding en externe doormelding

De NEN 2535 maakt onderscheid tussen de interne melding voor de interne organisatie en de externe melding voor het alarmeren van de hulpdiensten.

Aansturing andere brandbeveiligingsinstallaties en alarmering

Bij brand in een gebouw zorgt de interne melding van een brandmeldinstallatie voor aansturing van de ontruimingsalarminstallatie (zie paragraaf 2.2.2 van dit infoblad) en alarmering van aanwezigen. Een brandmeldinstallatie activeert ook andere brandbeveiligingsinstallaties zoals rook- en warmteafvoervoorzieningen of kleefmagneten.

Eindstations meldingen

Er zijn drie soorten eindstations waar een brandmelding binnenkomt:

- Regionale alarmcentrale van de brandweer (externe melding)
- Zorgcentrale (interne melding)
- Zusterpost (interne melding)

Onechte en ongewenste meldingen

Een *onechte brandmelding* is een brandmelding die niet het gevolg is van een brand of op brand lijkende verschijnselen (melding terwijl er geen brand is of iets wat op brand wijst). Een *ongewenste brandmelding* is een brandmelding door de aanwezigheid van op brand lijkende verschijnselen maar die niet het gevolg zijn van een brand (melding terwijl er geen brand is maar wel iets wat op brand wijst).

Beheersen onechte en ongewenste meldingen

De NEN stelt eisen aan het maximaal toelaatbare aantal onechte en ongewenste meldingen (paragraaf 4.3.2). De norm in NEN 2535 voor externe onechte en ongewenste meldingen is tweemaal strenger dan de norm voor interne meldingen.

De gebruiker kan het aantal loze meldingen beheersen door:

- correct ontwerp, projecteren (juiste type melder op de juiste plaats), gebruik en onderhoud van de installatie.
- het verifiëren van interne meldingen. Voor verificatie is tijd nodig. Dit wordt de *vertraging van de doormelding* genoemd. De vertragingstijd moet worden vastgelegd in het uitgangspuntendocument van de installatie.

Andere maatregelen

Het is in ieders belang, om het aantal loze meldingen tot een minimum te beperken. Bijvoorbeeld door het registreren van meldingen, het stimuleren van verbeteracties en het geven van voorlichting over mogelijke oplossingen en handhaving van voorschriften. Maar ook door slim detecteren.

3.2 Doormelding naar brandweer (externe melding)

Wanneer het Bbl een doormelding op de brandmeldinstallatie vereist (artikel 3.115 of 4.208 en bijlage II), dan moet de externe melding rechtstreeks naar de regionale alarmcentrale van de brandweer (artikel 3.116 en 4.209).

Ondersteuning brandweer

Een doormelding naar de regionale alarmcentrale van de brandweer is alleen verplicht bij gebouwen met gebruikers die zonder hulp van anderen niet kunnen vluchten. Denk aan gevangenen, kleine kinderen en patiënten. Daarom moet een brandmeldinstallatie in die situaties een brand direct doormelden, zodat hulpdiensten zo snel mogelijk ter plaatse zijn. Een doormelding is vooral nodig wanneer aanvullende ondersteuning door de brandweer nodig is om mensen te redden bij het tekortschieten van de gebouwgebonden voorzieningen. Ook in dat geval is en blijft het uitgangspunt dat een gebouw zonder hulp van de brandweer ontruimd moet kunnen worden.

Taak regionale alarmcentrale brandweer

De regionale alarmcentrale van de brandweer heeft als taak het ontvangen en beoordelen van meldingen (artikel 35, lid 2 van de Wet veiligheidsregio's) en het bieden van adequate hulp.

De regionale alarmcentrale van de brandweer is voor degene die een brand meldt het eerst contactpunt met de brandweer. Het is ook de plek waar de eerste informatie over het incident wordt verzameld. Er bestaat een nauwe samenwerking met de regionale alarmcentrales van de ambulancedienst en politie. Ook zorgt de regionale alarmcentrale van de brandweer dat de hulpdiensten met de juiste informatie naar de plaats van het incident gaan.

De meldkamer moet beoordelen of er een acute hulpvraag is waarbij inzet van de brandweer nodig is. De meldkamer alarmeert zo nodig de brandweerdienst. De meldkamer heeft hiervoor een verwerkingstijd nodig. Het is dus niet vanzelfsprekend dat een ontvangen melding altijd en direct leidt tot inzet van de brandweer.

Brandweeringang

Wanneer een doormelding op de brandmeldinstallatie vereist is, schrijft het Bbl voor dat een brandweeringang zich bij brand automatisch moet openen (artikelen 3.129 en 4.226). Een brandweeringang mag ook met een ander in overleg met de brandweer gekozen systeem worden geopend. Bijvoorbeeld met een brandweersleutel. Het kan verstandig zijn om de brandweer te betrekken bij de plaatsing en uitvoering van een brandweerpaneel (bedienings- en signaleringspaneel voor de brandweer).

Geen tussenkomst particuliere alarmcentrale

De interne organisatie mag een interne melding verifiëren voordat wordt doorgemeld naar de regionale alarmcentrale van de brandweer. Maar als het Bbl een doormelding vereist, is de situatie zo risicovol dat tijdverlies door tussenkomst van menselijk handelen in een particuliere alarmcentrale niet toelaatbaar is.

3.3 Zorgcentrale en zusterpost (interne melding)

Soms moet er naast een rechtstreekse doormelding naar de regionale alarmcentrale van de brandweer ook een rechtstreekse melding naar de zorgcentrale of zusterpost plaatsvinden (artikelen 3.115, 3.116, 4.208 en 4.209 en bijlage II). Dit is nodig omdat minder zelfredzame bewoners hulp nodig kunnen hebben bij het beoordelen van de situatie of bij het vluchten.

Zorgcentrale

Een rechtstreekse melding naar de zorgcentrale moet plaatsvinden bij zorg op afroep in:

- een zorgclusterwoning in een woongebouw
- een groepszorgwoning

Een zorgcentrale is een contactcentrum of coördinatiepunt dat werkt voor een (woon-) zorginstelling. De medewerkers van de zorgcentrale zijn meestal verpleegkundigen. De verpleegkundige bij de zorgcentrale behandelt telefonische hulpvragen en alarmeringen, en is via spreek/luisterverbindingen met de woning verbonden. De verpleegkundige beoordeelt en handelt op afstand en schakelt als dat nodig is andere hulpverleners in. Een zorgcentrale kan in de nabijheid van de woning liggen, maar dat hoeft niet per se. Een nabij de woning gelegen steunpunt verleent de zorg en ook hulp bij de beoordeling van de alarmering of bij het vluchten.

Bewoners die zorg op afroep krijgen, zijn bij een evacuatie meestal afhankelijk van anderen. Dit maakt het noodzakelijk dat een brandmelding niet alleen naar de zorgcentrale gaat, maar ook rechtstreeks naar de regionale alarmcentrale van de brandweer.

Zusterpost

Een rechtstreekse melding naar de zusterpost moet plaatsvinden bij 24-uurszorg in:

- een zorgclusterwoning in een woongebouw
- een groepszorgwoning

In tegenstelling tot een zorgcentrale moet een zusterpost in de directe nabijheid van de woning liggen. Bovendien moet de post 24 uur per dag bereikbaar zijn en de zusterpost moet 24 uur per dag directe hulp aan de bewoner kunnen bieden.

Bewoners die 24-uurszorg krijgen, zijn bij het beoordelen van een gevaarlijke situatie en een evacuatie afhankelijk van anderen. Dit maakt een directe melding naar de zusterpost en brandweer noodzakelijk. De brandweer kan ondersteunen bij het evacueren van bewoners.

3.4 Overzicht melding en doormelding

Wanneer (door)melding naar de zusterpost, zorgcentrale en regionale alarmcentrale van de brandweer moet plaatsvinden, staat in onderstaande tabel. Voor de woonfunctie is voor alle gevallen aangegeven of (door)melding wel of niet verplicht is. Voor de niet-woonfunctie geeft de tabel alleen de gevallen aan waarin (door)melding verplicht is. De tabel geldt voor zowel nieuwbouw als voor bestaande bouw.

3 (Door)melding van de brandmeldinstallatie

Tabel 2: Melding en doormelding bij een gebruiksfunctie

	DOORMELDING NAAR REGIONALE ALARMCENTRALE BRANDWEER?	MELDING NAAR ZUSTERPOST?	MELDING NAAR ZORGCENTRALE?
1 Woonfunctie			
a Woonfunctie voor zorg			
1 Zorgclusterwoning voor zorg op afroep, in een woongebouw	-	-	ja
2 Zorgclusterwoning voor 24-uurszorg, niet in een woongebouw	-	-	-
3 Zorgclusterwoning voor 24-uurszorg, in een woongebouw	ja	ja	-
4 Groepszorgwoning voor zorg op afspraak	-	-	-
5 Groepszorgwoning voor zorg op afroep	-	-	ja
6 Groepszorgwoning voor 24-uurszorg	ja	ja	-
7 Andere woonfunctie voor zorg	-	-	-
b Andere woonfunctie	-	-	-
2 Bijeenkomstfunctie			
a Voor kinderopvang voor kinderen jonger dan 4 jaar	ja*	-	-
3 Celfunctie			
	ja	-	-
4 Gezondheidszorgfunctie			
a Gezondheidszorgfunctie met bedgebied	ja	-	-
b Andere gezondheidszorgfunctie	ja**	-	-
7 Logiesfunctie			
a In een logiesgebouw zonder 24-uursbewaking	ja*	-	-

* alleen als de hoogste vloer van een verblijfsruimte hoger is dan 1,5 m (gemeten boven meetniveau)

** alleen als de hoogste vloer van een verblijfsruimte hoger is dan 50 m (gemeten boven meetniveau)

3.5 Rol van de bedrijfshulpverlener

De gebruiker heeft een eigen verantwoordelijkheid voor brandveiligheid en de evacuatie van de aanwezige personen. Concreet betekent dit dat gebruikers van bijvoorbeeld scholen, winkels, theaters, bibliotheken, sportfuncties, kinderdagverblijven, zelf moeten zorgen dat een bedrijfshulpverlener (bhv'er) tijdens het gebruik van het gebouw in staat is om aanwezigen te ondersteunen bij een evacuatie.

Ontruiming binnen 15 minuten

Brandveiligheidseisen hebben als uitgangspunt dat al deze gebouwen in beginsel binnen 15 min volledig ontruimd moeten zijn. Uitgaande van de reguliere meldtijd, opkomsttijd en inzetijd van de brandweer, zal deze pas 30 min na het ontstaan van de brand inzetbaar zijn bij het gebouw. Dit betekent dat de brandweer nog niet per se in het gebouw bij het brandende compartiment is aangekomen.

Alle aanwezigen in deze gebouwen moeten dan al buiten op de verzamelplaats staan. Hierbij is het uitgangspunt dat mensen die incidenteel hulp van anderen nodig hebben in bijvoorbeeld kantoren en openbare gebouwen hulp krijgen van de andere aanwezigen. Denk aan rolstoelgebruikers en mensen die slecht ter been zijn.

Melding verifiëren en brandweer opvangen

Het is de verantwoordelijkheid van de gebruiker om een brand te ontdekken en te melden. De brandmeldinstallatie ondersteunt daarbij. Van de bedrijfshulpverlener wordt verwacht dat hij gehoor geeft aan een intern alarm, verifieert of er brand is, de brand meldt en de meldkamer helpt bij het beoordelen van het incident.

Daarnaast moet de bedrijfshulpverlener de eerste brandweereenheid opvangen om nadere gegevens te verstrekken over het aantal vermiste personen, toedracht, locatie en omvang van de brand. De bedrijfshulpverlener moet ervan op de hoogte zijn of sprake is van een automatische doormelding.

Logiesgebouw met logiesfunctie waar 24-uursbewaking is

In een logiesgebouw met een logiesfunctie waar 24-uursbewaking is, moet 24 uur per dag een functionaris aanwezig zijn. De functionaris hoeft niet op het eigen perceel te zijn, maar dan mag de loopafstand naar de toegang van het logiesgebouw niet groter zijn dan 100 m. De functionaris moet in geval worden gealarmeerd bij een calamiteit door de ontruimingsalarminstallatie van de logiesfunctie. Doormelding naar de regionale alarmcentrale is dan niet noodzakelijk.

Ontruiming

In een gebouw met een gebruiksfunctie waarvoor een brandmeldinstallatie met een ontruimingsinstallatie verplicht is, moeten voldoende personen zijn aangewezen om de ontruiming bij brand snel genoeg te laten verlopen (artikel 6.20, lid 1). De functionaris is samen met de bedrijfshulpverlening verantwoordelijk voor de ontruiming van het logiesgebouw en moet direct in actie komen.

Ook voor logiesgebouwen geldt dat het totale gebouw binnen 15 min volledig ontruimd moet zijn. Als de brandweer aankomt, moeten alle hotelgasten al buiten op de verzamelplaats staan. Dit betekent dat er voor de bedrijfshulpverlening van een logiesgebouw een forse taak ligt om alle aanwezigen te evacueren. Het ontruimingssignaal alarmeert weliswaar alle aanwezigen, maar uit praktijkoefeningen blijkt dat hotelgasten niet altijd direct in actie komen.

4

ROOKMELDERS

4.1 Wanneer rookmelders vereist zijn

Het Bbl geeft aan voor welke gebruiksfuncties de regels over rookmelders van toepassing zijn. Het maakt daarbij een onderscheid tussen bestaande bouw en nieuwbouw. Tabel 3.114 van het Bbl geeft voor bestaande bouw aan voor welke gebruiksfuncties de regels over rookmelders gelden (artikel 3.117). Tabel 4.207 doet dat voor nieuwbouw (regels in artikel 4.211).

Rookmelders zijn bij de volgende gebruiksfuncties verplicht als het Bbl geen brandmeldinstallatie voorschrijft:

- woning (woonfunctie)
- kinderopvang voor kinderen jonger dan 4 jaar
- hotel
- vakantieboerderij of vakantiehuisje (niet in een logiesgebouw gelegen logiesverblijf) alleen bij nieuwbouw

4.1.1 Bestaande bouw

Onderstaande tabel geeft bij bestaande bouw aan welke regels over rookmelders voor welke gebruiksfunctie gelden.

Tabel 3: Regels rookmelders bij bestaande bouw

Gebruiksfunctie	Rookmelder(s) in (*)	Bijzonderheid
Woonfunctie voor kamergewijze verhuur	<ul style="list-style-type: none"> • Besloten ruimte(n) waardoor een vluchtroute loopt tussen de uitgang van een verblijfsruimte en de uitgang van een woonfunctie • Verblijfsruimte(n)** 	Bij besloten ruimte: rookmelders hoeven alleen aanwezig te zijn op de route naar de voordeur van de woning waarin de wooneenheden liggen. Dus bijvoorbeeld niet op de route tussen de voordeur van die woning en de uitgang van het woongebouw.
<ul style="list-style-type: none"> • Bijeenkomstfunctie voor kinderopvang voor kinderen jonger dan 4 jaar • Logiesfunctie in een logiesgebouw 	<ul style="list-style-type: none"> • Besloten ruimte(n) waardoor een vluchtroute loopt tussen de uitgang van een verblijfsruimte en de uitgang van het gebouw • Verblijfsruimte(n) 	Voor logiesfunctie in een logiesgebouw met 24-uursbewaking geldt een aanvullende eis. Het te activeren alarmeringssignaal moet waar te nemen zijn door de bewakende functionaris. Dus ongeacht het moment van de dag en de plaats waar deze functionaris zich bevindt. In plaats van een waarneembaar alarmeringssignaal is ook een doormelding naar de functionaris een optie.

* Voor alle gebruiksfuncties geldt dat de eis over rookmelders niet van toepassing is op een besloten ruimte of verblijfsruimte als er een verplichte brandmeldinstallatie aanwezig is. Of een vrijwillig aangebrachte brandmeldinstallatie die even goed presteert als de rookmelder (gelijkwaardige maatregel).

** Eis geldt niet voor verblijfsruimte in wooneenheid als elke wooneenheid een subbrandcompartiment is. Zie uitleg bij kamergewijze verhuur.

Rookmelders vanaf juli 2022 ook voor bestaande bouw verplicht

Per 1 juli 2022 moeten alle bestaande woningen rookmelders hebben. Eerst gold dat alleen bij een bestaande woning voor kamergewijze verhuur.

Op elke bouwlaag moet een rookmelder zijn als die bouwlaag:

- een verblijfsruimte heeft, of
- een besloten ruimte heeft waardoor een vluchtroute voert tussen de uitgang van een verblijfsruimte en de uitgang van de woonfunctie.

Deze verplichting geldt op iedere verdieping, ook op de begane grond.

Een zolder die niet wordt gebruikt als verblijfsruimte hoeft dus geen rookmelder te hebben. Is er op de begane grond geen verblijfsruimte maar wel een besloten ruimte, zoals een gang waardoor een vluchtroute voert voor de bovengelegen verdieping? Dan moet ook daar een rookmelder aanwezig zijn. Bij een eenkamerwoning, waarbij de verblijfsruimte direct grenst aan de uitgang van een woonfunctie moet ook een rookmelder zijn aangebracht. In tegenstelling tot nieuwbouw worden er geen eisen gesteld aan de projectering (plaatsing en situering) en door koppeling van de rookmelders.

Lichtnet of batterijen

Bij een bestaande woonfunctie voor kamergewijze verhuur, kinderopvang en logiesgebouwen, moeten er op het lichtnet aangesloten rookmelders aanwezig zijn zoals bedoeld in NEN 2555. Bij andere bestaande woningen zijn rookmelders op batterijen voldoende. Rookmelders die te koop zijn, moeten zijn voorzien van een CE-markering op basis van de productnorm EN 14604.

Verplichting verhuurder

Op het moment van het betrekken van een nieuwe woning door een huurder, is het een verplichting van de verhuurder te zorgen dat er goed functionerende rookmelders aanwezig zijn.

Zorgplicht eigenaar, huurder en gebruiker

Het onderhouden en vervangen van batterijen valt onder de zorgplicht van artikel 2.6. Deze plicht geldt voor de eigenaar van het gebouw of anderen die bevoegd zijn tot het treffen van voorzieningen aan dat bouwwerk, bijvoorbeeld de huurder of gebruiker (artikel 3.3).

Mede in verband met privacy heeft de gebouweigenaar voor verhuurde woningen de medewerking van de bewoners nodig om de rookmelders te controleren, onderhouden of om batterijen te vervangen. Als de woning wordt verhuurd, kan daarom ook de huurder worden aangesproken op het vervangen van de batterijen. In de huurovereenkomst (privaatrechtelijk) kunnen over het controleren, onderhouden en vervangen van batterijen afspraken worden gemaakt.

4.1.2 Nieuwbouw

Onderstaande tabel geeft aan voor welke gebruiksfunctie de regels over rookmelders bij nieuwbouw gelden en hoe die regels luiden.

Tabel 4: Regels rookmelders bij nieuwbouw

Gebruiksfunctie	Rookmelder(s) in (*)	Bijzonderheid
Woonfunctie voor: <ul style="list-style-type: none"> • zorgclusterwoning • groepszorgwoning • kamergewijze verhuur • andere woonfunctie 	Besloten ruimte(n) waardoor een vluchtroute loopt tussen de uitgang van een verblijfsruimte en de uitgang van een woonfunctie.	Rookmelders hoeven alleen aanwezig te zijn op de route naar de voordeur van de woning. En dus bijvoorbeeld niet op de route tussen de voordeur van de woning waarin wooneenheden liggen en de uitgang van het woongebouw.
Woonfunctie voor: <ul style="list-style-type: none"> • groepszorgwoning • kamergewijze verhuur 	Verblijfsruimte(n)**	Voor logiesfunctie in een logiesgebouw met 24-uursbewaking geldt een aanvullende eis. Het te activeren alarmeringssignaal moet waar te nemen zijn door de bewakende functionaris. Dus ongeacht het moment van de dag en de plaats waar deze functionaris zich bevindt. In plaats van een waarneembaar alarmeringssignaal is ook een doormelding naar de functionaris een optie.
<ul style="list-style-type: none"> • Bijeenkomstfunctie voor kinderopvang voor kinderen jonger dan 4 jaar • Logiesfunctie 	<ul style="list-style-type: none"> • Besloten ruimte(n) waardoor een vluchtroute loopt tussen de uitgang van een verblijfsruimte en de uitgang van het gebouw • Verblijfsruimte(n) 	Voor logiesfunctie in een logiesgebouw met 24-uursbewaking geldt een aanvullende eis. Het te activeren alarmeringssignaal moet waar te nemen zijn door de bewakende functionaris. Dus ongeacht het moment van de dag en de plaats waar deze functionaris zich bevindt. In plaats van een waarneembaar alarmeringssignaal is ook een doormelding naar de functionaris een optie.

* Voor alle gebruiksfuncties geldt dat de eis over rookmelders niet van toepassing is op een besloten ruimte of verblijfsruimte als er een verplichte brandmeldinstallatie is. Of een vrijwillig aangebrachte brandmeldinstallatie die even goed presteert als de rookmelder (gelijkwaardige maatregel).

** Eis geldt niet voor verblijfsruimte in wooneenheid als elke wooneenheid een subbrandcompartiment is. Dat geldt ook voor wooneenheden bij een groepszorgwoning. Zie uitleg bij kamergewijze verhuur.

4.1.3 Meestal geen rookmelders vereist bij brandmeldinstallatie

Als een gebruiksfunctie een verplichte brandmeldinstallatie heeft, dan zijn rookmelders niet nodig (artikel 3.117, lid 5 en artikel 4.211, lid 4).

Een vrijwillig aangebrachte brandmeldinstallatie die even goed presteert als de rookmelder kan worden gezien als gelijkwaardige oplossing (artikel 2.4 Bbl en artikel 4.7 Omgevingswet). Een niet-automatische brandmeldinstallatie, zoals een handbrandmelder is vanwege het ontbreken van automatische detectie geen gelijkwaardige maatregel.

Uitzondering: woonfunctie groepszorgwoning of kamergewijze verhuur

Bij een woonfunctie voor een groepszorgwoning of voor kamergewijze verhuur geldt dat in elke verblijfsruimte rookmelders aanwezig moeten zijn. Behalve als elke wooneenheid een afzonderlijk beschermd subbrandcompartiment is. Zie figuur 8 in paragraaf 6.2.3 van dit infoblad.

4.2 Verschillen bestaande bouw en nieuwbouw

De gevallen (gebruiksfuncties) waarin regels over rookmelders gelden, verschillen soms tussen bestaande bouw en nieuwbouw. Voor de volgende gebruiksfuncties gelden de regels over rookmelders wél voor nieuwbouw maar niet voor bestaande bouw:

- Woonfunctie. Behalve als het gaat om een woonfunctie voor kamergewijze verhuur. Daarvoor gelden bij nieuwbouw en bestaande bouw wel dezelfde regels over rookmelders. Vanaf juli 2022 verandert dit wel (zie paragraaf 4.1.1 van dit infoblad).
- Andere logiesfunctie.

4.2.1 NEN 2555 voor nieuwbouw en voor bestaande bouw

Daarnaast gelden er verschillende versies van NEN 2555 voor bestaande bouw en nieuwbouw. In bijlage II van de Omgevingsregeling staat welke versie van toepassing is (zie www.rijksoverheid.nl).

4.3 Eisen rookmelders

Voorgeschreven rookmelders moeten voldoen aan de zogenoemde primaire inrichtingseisen van NEN 2555. Dit zijn:

- eisen aan de rookmelders zelf, inclusief het werkingsprincipe
- aansluiting op een voorziening voor elektriciteit
- aansluiting op een secundaire energievoorziening
- het wel of niet gekoppeld moeten zijn van de rookmelders
- het aantal en de projectering

4.3.1 Geluidniveau rookmelder nieuwbouw

Het geluidniveau van het alarmsignaal van de rookmelder is minimaal 65 dB(A). Dat geluidniveau geldt in het midden van de ruimte waar de rookmelder is (op een hoogte van 1,5 m). Het geluidniveau in bedruimten is minimaal 75 dB(A).

Dit kan betekenen dat het nodig is om extra rookmelders te plaatsen of te koppelen. Bijvoorbeeld bij beschermde subbrandcompartimenten (zie figuur 8) waar het alarmsignaal niet luid genoeg te horen is door de geluidwering van brandwerende deuren.

4.3.2 Geluidniveau rookmelder bestaande bouw

Het geluidniveau van het alarmsignaal van een rookmelder op elektriciteit is minimaal 4 min lang minimaal 85 dB(A). Dat van een rookmelder op een andere energiebron (batterijen of accu) is minimaal 1 min lang minimaal 85 dB(A) en na 4 min minimaal 82 dB(A). Deze geluidsniveaus gelden op een afstand van 3 m.

5

INSPECTIE, BEHEER EN ONDERHOUD

5.1 Inspectiecertificaat

5.1.1 Wanneer een inspectiecertificaat vereist is

Bijlage II van het Bbl geeft aan in welke situaties een brandmeldinstallatie een geldig inspectiecertificaat moet hebben. De bijbehorende ontruimingsalarminstallatie moet ook een geldig inspectiecertificaat hebben (artikelen 4.210 en 4.214 voor nieuwbouw, artikelen 6.32 en 6.33 voor bestaande bouw). Schrijft het Bbl voor een brandmeldinstallatie geen geldig inspectiecertificaat voor? Dan hoeft de bijbehorende ontruimingsalarminstallatie deze dus ook niet te hebben.

5.1.2 Geldigheid inspectiecertificaat

Het begrip *geldig* betekent dat het document niet verlopen mag zijn. Volgens het Bbl is een inspectiecertificaat drie jaar geldig. Als het Bbl een doormelding naar de regionale alarmcentrale van de brandweer vereist, is een inspectiecertificaat een jaar geldig. De geldigheidsduur begint vanaf de datum van afgifte van het certificaat.

5.1.3 Inspectieschema brandbeveiliging

Het inspectiecertificaat moet zijn afgegeven op grond van het CCV-inspectieschema Brandbeveiliging (zie Omgevingsregeling voor volledige titel en uitgave). Dit is een inspectieschema dat voorziet in afzonderlijke inspectieschema's:

- CCV-inspectieschema Vastopgestelde Brandbeheersings- en Brandblussystemen (VBB)
- CCV-inspectieschema Brandmeldinstallaties (BMI)
- CCV-inspectieschema Ontruimingsalarminstallaties (OAI)
- CCV-inspectieschema Rookbeheersingsinstallaties (RBI)

Deze inspectieschema's zijn ook toepasbaar op bestaande installaties.

Bij inspectie van brandbeveiligingsinstallaties gebruiken inspectie-instellingen het CCV-inspectieschema Brandbeveiliging. Inspectie vindt plaats op basis van uitgangspunten. Die staan bijvoorbeeld in een uitgangspuntendocument (UPD) of een Programma van Eisen (PvE) volgens NEN 2535. In het CCV-inspectieschema Brandbeveiliging staan eisen voor de uitvoering van initiële inspecties en vervolgininspecties over:

- het proces van inspecties in bestaande en nieuwe gebouwen
- de eisen aan de inspectie-instelling
- tabellen met inspectiepunten van brandbeveiligingsinstallaties
- het voorbeeldinspectiecertificaat

5.2 Controle, beheer en onderhoud

Het is verplicht om brandmeldinstallaties en ontruimingsalarminstallatie op een geschikte wijze te beheren, te controleren en te onderhouden (artikel 6.32 en 6.33 van het Bbl). Dit betekent in het algemeen het volgen van de voorschriften van de leverancier van de installatie. In NEN 2654-1 (brandmeldinstallatie) en NEN 2654-2 (ontruimingsalarminstallatie) staat een voorbeeld van een systeem voor beheer, controle en onderhoud.

Deze verplichting geldt alleen voor brandmeld- en ontruimingsalarminstallaties die op grond van de Omgevingswet zijn voorgeschreven. Het gaat dus om installaties die zijn aangewezen in bijlage II van het Bbl, maar ook om installaties die zijn aangebracht in het kader van een gelijkwaardige maatregel (zie hoofdstuk 7 van dit infoblad).

Voor brandmeldinstallaties en ontruimingsinstallaties waarvoor een inspectiecertificaat verplicht is, moet beheer, controle en onderhoud gebeuren op basis van het CCV-inspectieschema Brandmeldinstallaties en het CCV-inspectieschema Ontruimingsalarminstallaties. Anders wordt geen nieuw inspectiecertificaat afgegeven.



6

VOORBEELDEN BIJ SPECIFIEKE GEBRUIKSFUNCTIES

6.1 Woonfunctie (niet voor kamergewijze verhuur of zorg)

6.1.1 Brandmeldinstallatie

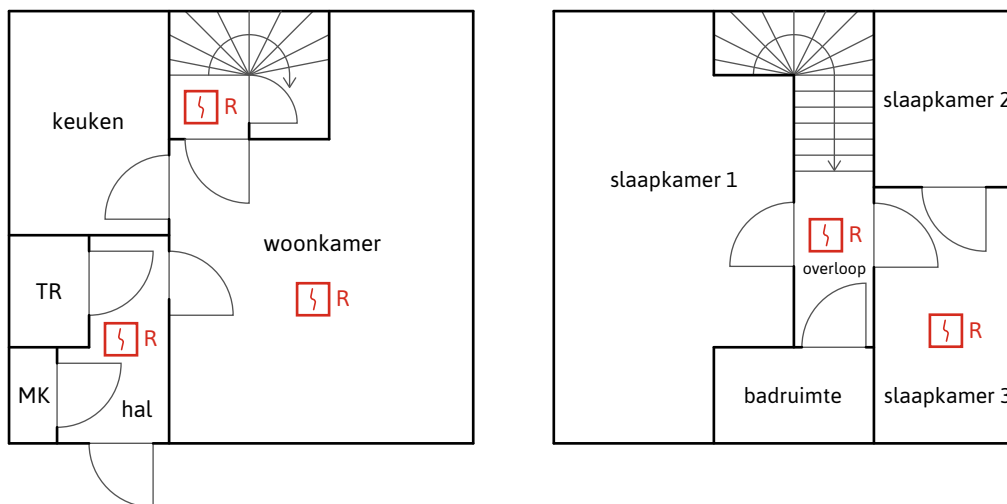
Bij woonfuncties, anders dan voor kamergewijze verhuur of zorg, is geen brandmeldinstallatie vereist. Dat geldt voor nieuwbouw en bestaande bouw.

6.1.2 Rookmelders

In nieuw te bouwen woningen en in situaties waarbij het gaat om herbestemmen tot wonen, moeten vluchtroutes rookmelders hebben. Het gaat om de besloten ruimten tussen de uitgang van een verblijfsruimte en de uitgang van de woonfunctie. Concreet betekent dit voor de woning in figuur 5 dat er een rookmelder moet hangen in de volgende ruimten:

- slaapkamer 3 (omdat vanuit slaapkamer 2 door slaapkamer 3 wordt gevluht)
- verkeersruimte op de verdieping
- verkeersruimte op de begane grond
- woonkamer
- hal op de begane grond

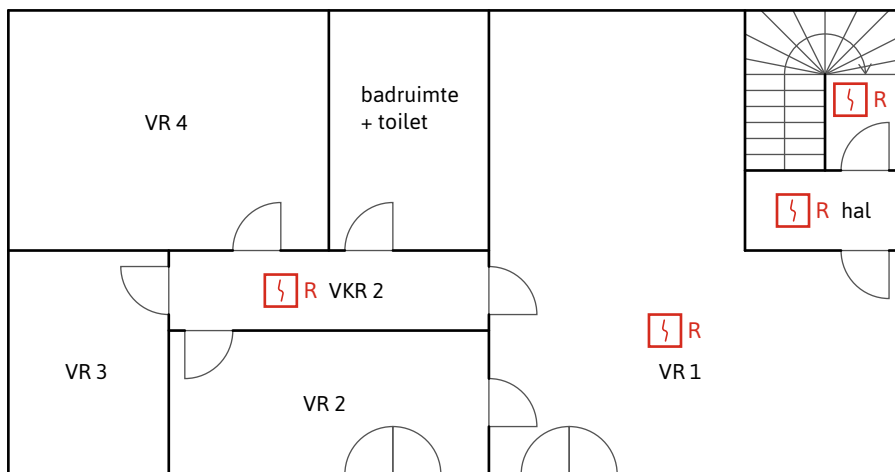
Figuur 5: Rookmelders in nieuwe woningen (woonfunctie)



In het appartement van figuur 6 moet een rookmelder hangen in de volgende ruimten:

- verkeersruimte 2
- verblijfsruimte 1
- hal
- trappenhuis (als het onderdeel uitmaakt van de woonfunctie)

Figuur 6: Rookmelders in nieuw appartement (woonfunctie)



6.2 Woonfunctie voor kamergewijze verhuur

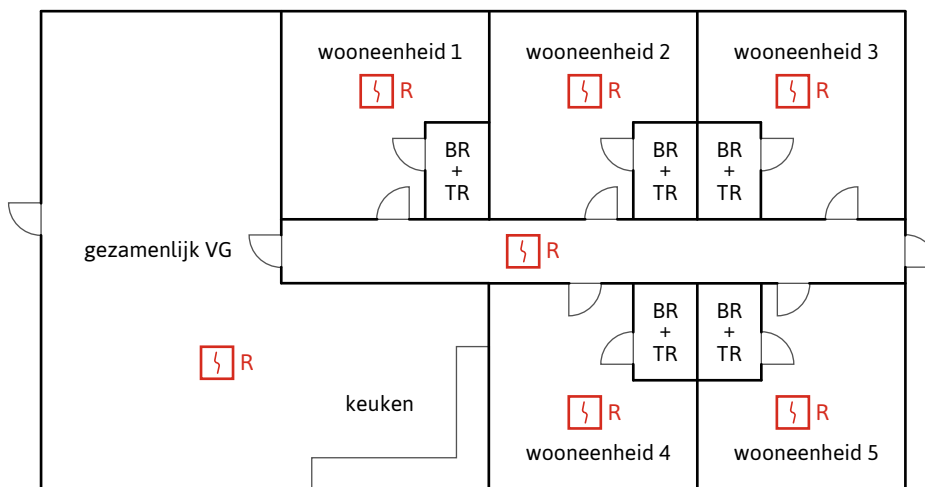
6.2.1 Brandmeldinstallatie

Volgens het Bbl is een brandmeldinstallatie voor deze woonfunctie niet verplicht voor nieuwbouw en ook niet voor bestaande bouw. In een aantal gevallen schreef het vervallen Besluit brandveilig gebruik bouwwerken wél een brandmeldinstallatie voor. Hierdoor hebben gebouwen met de woonfunctie voor kamergewijze verhuur in de praktijk vaak een brandmeldinstallatie.

6.2.2 Rookmelders

Bij woonfuncties voor kamergewijze verhuur zijn rookmelders meestal verplicht. Dit geldt voor nieuwbouw én voor bestaande bouw. Net als bij normale woningen, moeten de rookmelders hangen in de besloten ruimten waardoor de vluchtroute voert. Daarnaast zijn rookmelders verplicht in alle verblijfsruimten van de woning (zie figuur 7).

Figuur 7: Rookmelders in woonfunctie voor kamergewijze verhuur zonder beschermde subbrandcompartimenten (nieuwbouw en bestaande bouw)



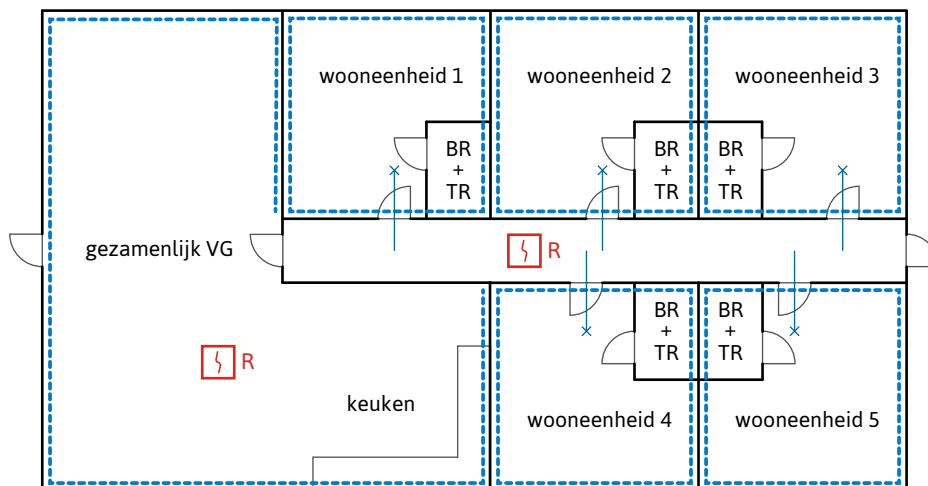
6.2.3 Wanneer rookmelders niet vereist zijn

Wanneer in een woonfunctie voor kamergewijze verhuur een (vrijwillig aangebrachte) brandmeldinstallatie aanwezig is die even goed presteert als de rookmelder vervalt de eis voor het plaatsen van rookmelders. Het gaat dan om een gelijkwaardige maatregel.

In plaats van rookmelders in verblijfsruimten van de wooneenheden, kan de gebruiker kiezen beschermde subbrandcompartimenten in de woning te maken. Dit betekent dat er een brandwerendheid van minimaal 30 min moet zijn tussen de wooneenheden onderling en tussen de wooneenheid en de verkeersruimte. Deze brandwerende deuren hoeven niet zelfsluitend te zijn. Rookmelders zijn dan nog wel verplicht in:

- ruimten waardoor de vluchtroutes voeren tussen de uitgang van de wooneenheid en de uitgang van de woonfunctie (woning)
- gezamenlijke ruimten van de woonfunctie (zoals gezamenlijke keuken of woonkamer).
Zie figuur 8.

Figuur 8: Rookmelders in woonfunctie voor kamergewijze verhuur met beschermde subbrandcompartimenten (nieuwbouw en bestaande bouw)



6.3 Logiesfunctie

Bijlage II van het Bbl geeft aan in welke situaties een brandmeldinstallatie in een logiesfunctie vereist is. Er zijn drie soorten logiesfuncties:

- logiesfunctie die zich niet in een logiesgebouw bevindt
- logiesfunctie in een logiesgebouw met 24-uursbewaking
- logiesfunctie in een logiesgebouw zonder 24-uursbewaking

6.3.1 Definities

Logiesfunctie

Een *logiesfunctie* is een gebruiksfunctie voor het bieden van recreatief verblijf of tijdelijk onderdak aan personen. Die personen hebben ergens anders hun hoofdverblijf. Een vakantie-woning, hotel, motel of een pension heeft een logiesfunctie.

Logiesverblijf

Een *logiesverblijf* is voor een enkel persoon of een afzonderlijke groep personen bestemd gedeelte van een logiesfunctie. Een hotelkamer en een vakantiewoning zijn voorbeelden van logiesverblijven.

Logiesgebouw

Een *logiesgebouw* is een gebouw of een gedeelte van een gebouw met alleen logiesfuncties of nevengebruiksfuncties daarvan, waarin meer dan één logiesverblijf ligt, dat is aangewezen op een gezamenlijke verkeersroute. Een hotel is een voorbeeld van een logiesgebouw.

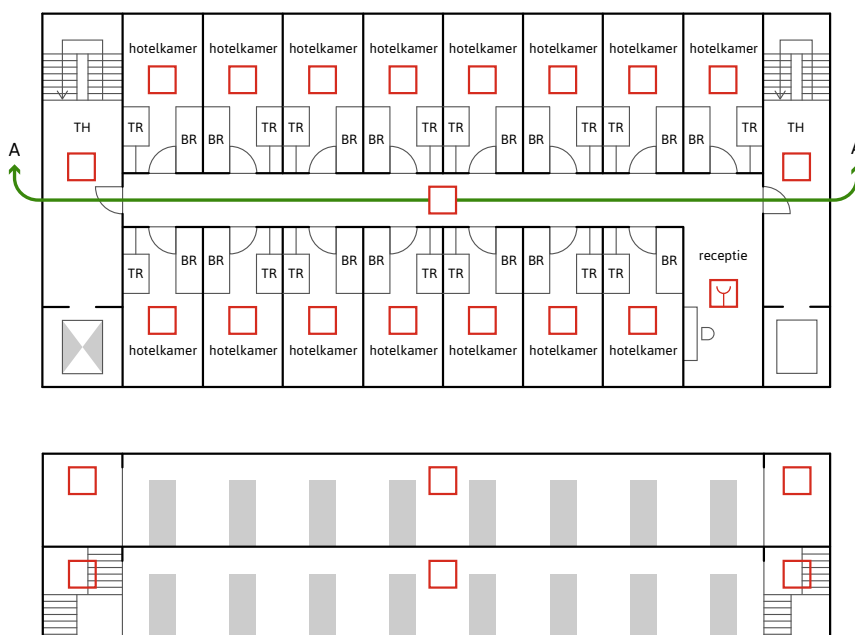
Een logiesgebouw kan met of zonder 24-uursbewaking zijn. 24-uursbewaking houdt in dat er dag en nacht een functionaris aanwezig is op het eigen perceel (van het logiesgebouw). Als de functionaris niet op het eigen perceel aanwezig is, moet hij op een loopafstand van ten hoogste 100 m zijn vanaf een toegang van het logiesgebouw. De ontruimingsalarminstallatie (artikelen 3.119, lid 3 en 4.213, lid 3) of rookmelder artikel 3.117, lid 6 en artikel 4.211, lid 5) moet de functionaris bij een calamiteit onmiddellijk alarmeren. Het criterium ten hoogste 100 meter maakt het mogelijk de functionaris te delen met een andere nabijgelegen vestiging. Bijvoorbeeld ernaast of aan de overkant van de weg.

Een logiesfunctie in een logiesgebouw heeft gezien de aard en de omvang van het gebouw al snel een brandmeldinstallatie nodig (artikelen 4.208, lid 1 en 3.115, lid 1). In het incidentele geval dat er geen brandmeldinstallatie nodig is, zijn rookmelders verplicht (artikelen 3.117, lid 4, en 4.211, lid 3).

6.3.2 Logiesfunctie in een logiesgebouw met 24-uursbewaking

Bij een logiesfunctie met 24-uursbewaking is een brandmeldinstallatie met volledige bewaking en voorzien van een inspectiecertificaat noodzakelijk. Dit geldt alleen als de logiesfunctie een vloeroppervlakte groter dan 250 m² heeft. Het maakt in dit geval niet uit of de gehele logiesfunctie op de begane grond ligt of op meerdere verdiepingen. Doormelding is niet vereist. Zie figuur 9. Bij een vloeroppervlakte tot en met 250 m², hoeft de logiesfunctie geen brandmeldinstallatie te hebben. Wel zijn dan rookmelders vereist.

Figuur 9: Logiesfunctie in logiesgebouw met 24-uursbewaking met 2 bouwlagen en > 250 m²



6.3.3 Logiesfunctie in een logiesgebouw zonder 24-uursbewaking

Bij een logiesfunctie zonder 24-uursbewaking is in de volgende gevallen een brandmeldinstallatie met volledige bewaking en voorzien van een inspectiecertificaat noodzakelijk:

- De logiesfunctie heeft een vloeroppervlakte groter dan 250 m². Het maakt in dit geval niet uit of de gehele logiesfunctie op de begane grond ligt of op meerdere verdiepingen. Doormelding is niet vereist.
- Een vloer van een verblijfsgebied van de logiesfunctie ligt hoger dan 1,5 m boven het meetniveau. De gebruiksoverlappende oppervlakte van de logiesfunctie is in dit geval niet van belang. Daarnaast is doormelding vereist.

In andere gevallen is een brandmeldinstallatie niet verplicht. Wel zijn dan rookmelders vereist.

6.3.4 Logiesfunctie die niet in een logiesgebouw ligt

Er zijn ook logiesfuncties die niet in een logiesgebouw liggen. Bijvoorbeeld een vakantiehuis of een vakantieboerderij. Dergelijke logiesfuncties zijn kleinschaliger van opzet dan logiesfuncties die wel in een logiesgebouw liggen (bijvoorbeeld een hotel). Ze lijken meer op een woning dan op een hotel. Voor logiesfuncties die niet in een logiesgebouw liggen, is geen brandmeldinstallatie vereist.

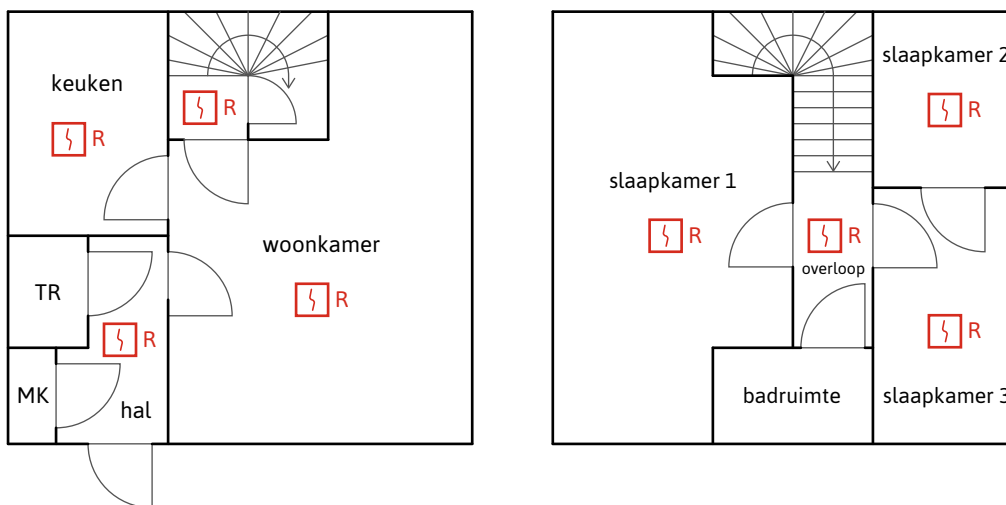
Rookmelders wel (artikel 4.211, lid 3), maar nog niet (zie paragraaf 4.1.1 van dit infoblad) bij bestaande bouw (tabel 3.114 onderdeel 7c van het Bbl). Maar als een bestaand gebouw al rookmelders heeft, moeten deze daar blijven en goed worden beheerd, onderhouden en gecontroleerd (artikel 2.6). Bij einde levensduur moeten de batterijen en uiteindelijk zelfs de gehele rookmelder worden vervangen.

Voor nieuwbouw (bijvoorbeeld nieuw te bouwen vakantiehuis) geldt de eis dat er in een logiesfunctie zonder brandmeldinstallatie één of meerdere rookmelders moeten zijn in:

- alle verblijfsruimten zoals keuken en slaapkamer
- de besloten ruimten tussen de uitgang van een verblijfsruimte en de uitgang van de logiesfunctie

De extra rookmelders in de verblijfsruimten van bijvoorbeeld een vakantiehuis zijn noodzakelijk, omdat gebruikers het gebouw niet kennen. Soms verblijven ook meerdere gezinnen in een vakantie-woning. Daardoor is de situatie risicovoller dan in de eigen woonomgeving. Breng daarom ook rookmelders aan in bestaande vakantiewoningen, ook al schrijft het Bbl dit nog niet voor. Zie figuur 10.

Figuur 10: Rookmelders in een logiesfunctie, niet gelegen in een logiesgebouw (nieuwbouw)



6.4 Bijeenkomstfunctie voor kinderopvang van kinderen jonger dan 4 jaar

Bij een bijeenkomstfunctie voor kinderopvang voor kinderen jonger dan 4 jaar waarbij een vloer van een verblijfsruimte ligt op een hoogte van meer dan 1,5 m boven meetniveau, moet er in principe een brandmeldinstallatie met volledige bewaking zijn. De brandmeldinstallatie moet een rechtstreekse doormelding geven naar de regionale alarmcentrale van de brandweer en voorzien zijn van een inspectiecertificaat. Dit betekent dat een kinderdagverblijf bestaande uit 2 bouwlagen, ongeacht de grootte al te maken krijgt met deze eis. Dat geldt voor nieuwbouw én voor bestaande bouw.

Hierop bestaat echter een uitzondering (artikel 3.115, lid 4 en artikel 4.208, lid 4). Een brandmeldinstallatie met volledige bewaking is niet noodzakelijk als voldaan wordt aan de volgende twee voorwaarden:

- De verdieping heeft maximaal 6 bedden voor kinderen.
- Het oppervlak van de totale gebruiksfunctie is maximaal 200 m².

In dit geval kan worden volstaan met rookmelders in besloten ruimten waardoor de vluchtroute voert (tussen de uitgang van een verblijfsruimte en de uitgang van het gebouw) en in de verblijfsruimten.

Let op: bij meer dan 6 bedden in een verblijfsruimte die meer dan 1,5 m boven het meetniveau ligt, is wél een brandmeldinstallatie met volledige bewaking nodig. De gebruiksoppervlakte doet er in dit geval niet toe.

6.5 Woonfunctie voor zorg

De woonfunctie voor zorg is een woonfunctie waarbij professionals zorg verlenen aan de bewoners. Informatie over de woonfunctie voor zorg staat in het infoblad Brandveiligheid bij een Woonfunctie voor zorg.

7

GELIJKWAARDIGE MAATREGELEN

7.1 Achtergrond en aandachtspunten

Artikel 4.7 van de Omgevingswet biedt de mogelijkheid om in plaats van een voorgeschreven maatregel een gelijkwaardige maatregel te treffen. Bijvoorbeeld over een brandmeldinstallatie. Dat maakt het dus mogelijk om een andere dan de voorgeschreven maatregel toe te passen. Voorwaarde is wel dat die andere maatregel ten minste tot hetzelfde resultaat leidt als de voorgeschreven maatregel beoogt. Bijvoorbeeld wat betreft brandveiligheid. De mogelijkheid van een gelijkwaardige maatregel maakt bijvoorbeeld innovatieve oplossingen mogelijk.

7.1.1 Inzicht in bedoeling van de wet

Wanneer is er sprake van een gelijkwaardige maatregel? Om dit te bepalen moet u weten wat de bedoeling van wetgever is met een voorschrift. De functionele eis en de toelichting bij het Bbl helpen hierbij. Ook wetshistorie, kamerstukken en andere officiële publicaties of onderzoeksresultaten geven daar inzicht in.

7.1.2 Toetsing op meerdere oogmerken

Een gelijkwaardige maatregel kan samenhangen met meerdere oogmerken in het Bbl. Voorbeelden van oogmerken zijn het *waarborgen van de veiligheid en bruikbaarheid*. Het Bbl kan namelijk een maatregel voorschrijven die samenhangt met meerdere oogmerken. Zo is bijvoorbeeld de minimale breedte van een trap (artikel 4.78, lid 3) een maatregel die gebaseerd is op het oogmerk *waarborgen van de veiligheid* en de daarbij horende functionele eis *inrichting en capaciteit van vluchtroutes* (artikel 4.73). Maar deze maatregel heeft ook het oogmerk *bruikbaarheid* als basis. Als iemand in plaats van de voorgeschreven minimale breedte van een trap een gelijkwaardige maatregel wil toepassen, is dit dus relevant voor meerdere oogmerken. Een gelijkwaardige maatregel moet worden getoetst aan elk relevant oogmerk. Dus bij een gelijkwaardige maatregel voor een brandveiligheidsvoorschrift (zoals brandmeldinstallatie) moet niet alleen toetsing plaatsvinden op het oogmerk het *waarborgen van de veiligheid*. Maar ook op andere relevante oogmerken.

7.1.3 Gelijkwaardige maatregel blijft maatwerk

Wat een gelijkwaardige maatregel is, kan per situatie verschillen. Zelfs als de gelijkwaardige maatregel over dezelfde prestatie-eis in het Bbl gaat. Wat in het ene gebouw een gelijkwaardige maatregel kan zijn, hoeft dat in een ander situatie niet te zijn. Een gelijkwaardige maatregel blijft dus maatwerk. Bij een gelijkwaardige maatregel is overigens een wisselwerking tussen bouwkundige, installatietechnische en organisatorische maatregelen mogelijk.

7.1.4 Terughoudend omgaan met organisatorische maatregelen

Het is belangrijk om terughoudend om te gaan met de inzet van organisatorische maatregelen ter compensatie van bouwkundige voorzieningen. Zijn er organisatorische maatregelen verbonden aan een gelijkwaardige maatregel? Dan is het de bedoeling dat deze tijdens de gebruiksfase van het bouwwerk in stand blijven. Net zoals een bouwkundige maatregel. Is deze instandhouding niet geborgd? Dan is de maatregel geen gelijkwaardige maatregel. Verzuimt men een gelijkwaardige maatregel in stand te houden? Dan is handhaving mogelijk op grond van artikel 2.5 van het Bbl. Dit geldt ook voor organisatorische maatregelen.

7.2 Beoordelen gelijkwaardige maatregel

De bevoegdheid voor de beoordeling van een gelijkwaardige maatregel ligt in eerste instantie bij de het bevoegd gezag en in laatste instantie bij de rechter. Elke situatie staat op zichzelf en het oordeel is aan het bevoegd gezag of er echt sprake is van gelijkwaardigheid.

7.2.1 Vergunningplichtige activiteit

Het is de aanvrager van een omgevingsvergunning voor het bouwen die aan het bevoegd gezag aannemelijk moet maken dat een maatregel een gelijkwaardige maatregel is. Voldoet de aanvraag niet aan de voorwaarden die gelden voor een gelijkwaardige maatregel? Dan kan een vergunning worden geweigerd.

7.2.2 Meldingsplichtige activiteit

Bij een meldingsplichtige activiteit (gebruiksmelding in artikel 6.7) is er voor een gelijkwaardige maatregel geen toestemming vooraf nodig (artikel 2.4). Wel is het verplicht in de melding informatie op te nemen die inzicht geeft in de gelijkwaardigheid van de maatregel. Is deze informatie ten onrechte niet aangeleverd of onjuist? Dan is de betreffende melding niet geldig. Het bevoegd gezag kan aan een gebruiksmelding maatwerkregels verbinden, dus ook bij toepassing van een gelijkwaardige maatregel.

7.2.3 Geen meldingsplichtige en vergunningplichtige activiteit

Is het geen meldingsplichtige en ook geen vergunningplichtige activiteit? Dan is het toegestaan een gelijkwaardige maatregel toe te passen zonder voorafgaande toestemming. Dit volgt uit artikel 2.4 van het Bbl. Wel heeft het bevoegd gezag de mogelijkheid om de gelijkwaardige maatregel achteraf te beoordelen. Het ontbreken van gegevens of documenten die gelijkwaardigheid aannemelijk maken, kan geen reden zijn voor handhaving.

7.3 Gelijkwaardige maatregel bij een brandmeldinstallatie of ontruimingsalarminstallatie

7.3.1 Brandmeldinstallatie en ontruimingsalarminstallatie

Bij een brandmeldinstallatie en ontruimingsalarminstallatie kan gelijkwaardigheid een rol spelen. Bijvoorbeeld bij een bouwwerk dat overzichtelijk is en een goede akoestiek heeft met weinig omgevingsgeluid. In dit geval kan adequate alarmering ook zonder een installatie.

Is met een beroep op gelijkwaardigheid vastgesteld dat een brandmeldinstallatie niet is vereist? Dan betekent dit dat ook geen ontruimingsalarminstallatie is vereist. Een ontruimingsalarminstallatie is namelijk alleen voorgeschreven als er een brandmeldinstallatie moet zijn. De brandmeldinstallatie en ontruimingsalarminstallatie komen dus in het algemeen als combinatie voor.

Maar er zijn situaties denkbaar waarbij het beroep op gelijkwaardigheid bij de brandmeldinstallatie is afgewezen. Dit terwijl de ontruimingsalarminstallatie is gehonoreerd. Andersom is minder realistisch omdat een ontruimingsalarminstallatie zonder brandmeldinstallatie geen zin heeft. Wel is het denkbaar dat er met succes een beroep op gelijkwaardigheid wordt gedaan voor een brandmeldinstallatie met een lager bewakingsniveau. Dit terwijl in dezelfde situatie een lager alarmeringsniveau bij een ontruimingsalarminstallatie onhaalbaar is.

7.3.2 NEN-normen

NEN-normen leggen systeem- en kwaliteitseisen van brandbeveiligingsinstallaties vast en bepalen de projectering (plaatsing, situering van installaties). Van een NEN-norm gelden alleen de onderdelen die het Bbl noemt. Welke onderdelen dat zijn, volgt uit de artikeltekst van het Bbl. De Omgevingsregeling kan per NEN-norm nadere regels stellen.

Gebruik maken van een nieuwere versie

De installatiewereld is continu in beweging. Innovaties vinden volop plaats. Daarom blijft het noodzakelijk om NEN-normen voortdurend te actualiseren. De Omgevingsregeling verwijst alleen niet meteen naar zo'n vernieuwde versie van een NEN-norm. Daarvoor is een aanpassing van de Omgevingsregeling nodig.

Toch is het met een beroep op gelijkwaardigheid wel mogelijk om gebruik te maken van een nieuwere versie van een NEN-norm. Dit mag alleen als het toepassingsgebied van de norm niet is gewijzigd. En als de vernieuwde versie een actualisatie is die de huidige stand van de techniek en de mogelijkheden beschrijft. In dit geval kan men er vanuit gaan dat deze nieuwe norm voldoende veiligheid biedt.

Innovaties en gelijkwaardige maatregel

Voor brandmeldinstallaties betekent dit bijvoorbeeld dat een innovatie in principe geschikt is als een gelijkwaardige maatregel als in een vernieuwde versie van de NEN een nieuwe norm staat vanwege zo'n innovatie. Dus ook als de Omgevingsregeling niet verwijst naar deze vernieuwde versie.

Voorgaande houdt ook in dat gelijkwaardigheid mogelijk is als het om een maatregel gaat die de NEN-norm niet beschrijft en het dus om een afwijking van de NEN-norm gaat. Als de maatregel maar leidt tot het voldoen aan het functionele voorschrift. Bijvoorbeeld het veilig kunnen vluchten bij brand.

7.3.3 Overwegingen bij beoordeling

Bij het beoordelen van een beroep op gelijkwaardigheid mag het bevoegd gezag zich alleen richten op de in het Bbl gestelde belangen. Een overweging die zich richt op het beperken van de schade (het behoud van het bouwwerk) mag daarbij bijvoorbeeld geen rol spelen. Schadebeperking is namelijk niet een onder de Omgevingswet gesteld oogmerk. Bij het beoordelen van een gelijkwaardige maatregel spelen met name de volgende vragen een rol:

- Wat is het doel van een brandmeldinstallatie of ontruimingsalarminstallatie in de betreffende gebruiksfunctie?
- Hoe wordt het doel van de brandmeldinstallatie of ontruimingsalarminstallatie gehaald met de gelijkwaardige maatregel?
- Wat is de reden voor het verzoek tot gelijkwaardigheid?
- Wat is er nodig om de gelijkwaardige maatregel in stand te houden?
- Wat is er nodig om de gelijkwaardige maatregel effectief te kunnen uitvoeren?
- Wat zijn eventuele neveneffecten van de gelijkwaardige maatregel?

7.3.4 Voorbeeld gelijkwaardige maatregel bij een kantoorfunctie

Voor een gebouw met een kantoorfunctie is een brandmeldinstallatie vereist als:

- het oppervlakte groter is dan 500 m²
- de vloer van een verblijfsruimte hoger ligt dan 4,1 m boven het meetniveau (bijvoorbeeld de 2^e verdieping).

In de praktijk kan een dergelijk kantoorgebouw toch zo overzichtelijk zijn en een zodanig goede akoestiek met weinig omgevingsgeluid hebben dat iedereen tijdig kan worden gewaarschuwd zonder brandmeldinstallatie. Bijvoorbeeld bij een kantoortuin of ruimten met open deuren in combinatie met een atrium over de volledige hoogte. In dit geval is gelijkwaardigheid aannemelijk en zal een brandmeldinstallatie niet nodig zijn.

7.3.5 Voorbeeld gelijkwaardige maatregel bij een kerk (andere bijeenkomstfunctie)

Voor een gebouw met een andere bijeenkomstfunctie is een brandmeldinstallatie vereist bij een oppervlakte van meer dan 1.000 m². Bijvoorbeeld een groot kerkgebouw. Een kerkzaal is over het algemeen zo overzichtelijk en heeft zo'n akoestische kwaliteit dat de brand zonder brandmeldinstallatie op tijd ontdekt kan worden.

De volgende overwegingen kunnen daarbij een rol spelen:

- *de grote hoogte van de ruimte:*
Bij brand stijgt de warme rook op en zakt vanaf het plafond naar beneden. Voordat de rook het vluchten hindert, is ontruiming van het bouwwerk al mogelijk.
- *de beperkte vuurbelasting:*
De vuurbelasting in een kerk is vaak relatief beperkt, waardoor ook de rookproductie bij een brand beperkt is. Dat heeft een positief effect op de vluchttijd.

Ook in dit geval is gelijkwaardigheid aannemelijk en zal een brandmeldinstallatie niet nodig zijn.

Nevenruimten

Of automatische brandmelders en ontruimingsalarmering bij brand in de nevenruimten zoals keuken en vergaderzaal noodzakelijk zijn, verschilt per situatie. Omdat er sprake is van gelijkwaardigheid, oordeelt het bevoegd gezag over de voorgestelde maatregel.

7.3.6 Voorbeeld: gelijkwaardige maatregel NEN-norm

In een rechtbank zijn een paar jaar geleden een brandmeldinstallatie en een ontruimingsalarminstallatie aangelegd. Ze voldoen aan de NEN-normen. Het is een brandmeldinstallatie met volledige bewaking. De ontruimingsalarminstallatie is volgens de NEN-norm uitgevoerd met slow-whoop-signaalgevers. We kunnen ervan uitgaan dat de aanwezigen het specifieke geluid van slow-whoop-signaalgevers herkennen en zichzelf bij dat geluid in veiligheid brengen.

In de loop van de jaren is de rechtbank aangepast. Er zijn voorzieningen getroffen om de akoestiek te verbeteren. De installatie is daar nooit op aangepast. Bij metingen komt aan het licht dat de genormeerde minimale geluidsterkte wel wordt benaderd, maar niet overal wordt gehaald. Het blijkt dat de installatie al maximaal is belast, waardoor uitbreiding met extra slow-whoop-signaalgevers niet meer mogelijk is. De installatie moet eigenlijk vervangen worden.

Nader onderzoek leert dat de gedurende openingstijden permanent aanwezige interne organisatie beschikt over alarmtoestellen van een draadloze stilalarminstallatie. Deze alarmtoestellen kunnen een brandmelding per ruimte geven. Door het aanvullend activeren van de interne organisatie is het veiligheidsniveau ten opzichte van uitsluitend luid alarm fors toegenomen. Het compenseert ruimschoots het lokale gebrek aan voldoende volume van het alarmeringssignaal.

8

VERBOUW, TIJDELIJK BOUWWERK EN WIJZIGING GEBRUIKSFUNCTIE

8.1 Verbouw

Onder *verbouw* valt het veranderen of gedeeltelijk vernieuwen van een bestaande brandmeldinstallatie.

8.1.1 Vereiste kwaliteitsniveau na verbouwing

Bij verbouw moet men het rechtens verkregen niveau aanhouden (artikel 5.4, Bbl). Dit betekent dat de kwaliteit van een brandmeldinstallatie na verbouwing niet slechter mag zijn dan de rechtmatig tot stand gekomen kwaliteit vóór verbouwing. Rechtmatig tot stand gekomen wil zeggen: tot stand gekomen, beheerd, gecontroleerd en onderhouden volgens de wettelijke eisen (artikel 2.6).

Is het kwaliteitsniveau van de installatie van vóór de verbouwing rechtmatig tot stand gekomen? Dan mogen onderdelen van de installatie vervangen worden door onderdelen met dezelfde specificaties.

Het rechtmatige kwaliteitsniveau van de specifieke installatie staat meestal in het oorspronkelijk uitgangspuntendocument voor de installatie (UPD). Het UPD is herkenbaar aan het *kenmerk* (stempel, datum en handtekening) van het bevoegd gezag of de gemeentelijke brandweer.

Kwaliteitsniveau vóór verbouwing lager dan voor bestaande bouw

Is het kwaliteitsniveau van de installatie of een onderdeel daarvan vóór verbouwing lager dan het eisenniveau voor bestaande bouw? Dan geldt niet het rechtens verkregen niveau van vóór de verbouwing als aan te houden kwaliteitsniveau. In dit geval moet de installatie na de verbouwing aan het eisenniveau voor bestaande bouw voldoen.

8.1.2 Eisen bestaande bouw voor onderdelen waarover de verbouwing niet gaat

Voor een installatie (of een onderdeel daarvan) die geen onderwerp is van verbouwing geldt het eisenniveau voor bestaande bouw.

8.1.3 Voorbeeld uitbreiding kinderdagverblijf

Een bestaand kinderdagverblijf krijgt een extra etage. De uitbreiding van de brandmeldinstallatie moet ten minste voldoen aan het rechtens verkregen niveau. Hierbij moet men dan rekening houden met het uitgangspuntendocument (UPD) en de versie van NEN 2535 of NEN 2575 die op het moment van de aanleg van de installatie van toepassing was. Maar alleen als die NEN-versie niet ouder is dan de voor bestaande bouw geldende versie. Dat houdt in dat:

- als in het UPD een recentere versie van het normblad is genoemd (dan de versie NEN 2535:1996 en/of NEN 2575:2000), dan geldt deze recentere versie als ondergrens.
- als er sprake is van een ouder normblad, dan gelden de versies NEN 2535:1996 of NEN 2575:2000. In de bijlage II van de Omgevingsregeling staat welke NEN-versie van toepassing is voor bestaande bouw en voor nieuwbouw.

8.2 Tijdelijk bouwwerk

Voor tijdelijke bouwwerken geldt hetzelfde vereiste kwaliteitsniveau als voor bestaande bouw (artikel 4.8). Een tijdelijk nieuw gebouw dat een nieuwe brandmeldinstallatie krijgt, moet ten minste voldoen aan NEN 2535 uit 1996.

Het is dus niet verplicht om te voldoen aan de nieuwbouwvoorschriften. Maar het *má*g wel en kan ook voordeel opleveren. Brandmeldinstallaties die voldoen aan de eisen van NEN 2535

voor nieuwbouw maken gebruik van de laatste stand van de techniek. Dit kan innovatievere en wellicht goedkopere oplossingen bieden voor een tijdelijk bouwwerk.

8.3 Wijziging gebruiksfunctie

8.3.1 Brandmeldinstallatie

Er is geen specifieke eis aan een bestaande brandmeldinstallatie bij het veranderen van het gebruik van het gebouw. Bijvoorbeeld bij het wijzigen van een kantoorfunctie in een woonfunctie. De aanwezige brandmeldinstallatie hoeft niet te veranderen bij het veranderen van het gebruik. Behalve als de brandmeldinstallatie niet meer voldoet aan de eisen voor bestaande bouw die op dat nieuwe gebruik van toepassing zijn.

Bij veranderen van het gebruik van het gebouw kan het ook zijn dat er eerst geen brandmeldinstallatie nodig was maar voor de nieuwe gebruiksfunctie wel.

8.3.2 Rookmelders

Bij het veranderen van een kantoorgebouw of ander utiliteitsgebouw in een woongebouw (transformatie) moeten de nieuwe woningen rookmelders krijgen. Die nieuwe rookmelders moeten dan voldoen aan dezelfde eisen als bij bestaande bouw. Rookmelders zijn niet nodig als er een brandmeldinstallatie is.

8.3.3 Wijziging brandmeldinstallatie in gebouw met gebruiksmeldingsplicht

In een gebruiksmeldingsplichtig gebouw moet het bevoegd gezag (meestal de gemeente) geïnformeerd worden over veranderd gebruik en een gewijzigde brandmeldinstallatie. Het bevoegd gezag kan bij een gebruiksmelding maatwerkvoorschriften stellen. Het is raadzaam om vóór de werkzaamheden het uitgangspuntendocument (UPD) dat aan de nieuwe of veranderde brandmeldinstallatie ten grondslag ligt, voor te leggen aan het bevoegd gezag. Zo bent u voorbereid op de maatwerkvoorschriften.



9

VERGUNNINGAANVRAAG

9.1 Gegevens aanvraag en beoordeling

Bij de aanvraag voor een omgevingsvergunning voor een bouwactiviteit is het verplicht om gegevens en documenten te overleggen over de aard en plaats van de brandveiligheidsinstallaties en de vluchtrouteaanduiding (artikel 7.11, lid 1 onder e, Omgevingsregeling). Uit deze informatie moet onder andere blijken dat de brandmeldinstallatie aan de voorschriften van het Bbl zal voldoen. De aanvrager kan deze gegevens verwerken in een uitgangspuntendocument (UPD) met daarin het in NEN 2535 bedoelde Programma van Eisen (PvE).

9.1.1 Indienen gegevens

Op basis van de informatie bij de aanvraag moet het bevoegd gezag kunnen toetsen of de aanvraag in hoofdlijnen voldoet aan het Bbl. Het is mogelijk om gegevens over de nadere invulling en detaillering van de installaties later aan te leveren (artikel 7.16 Omgevingsregeling). In dit geval moet in de omgevingsvergunning staan dat het ter goedkeuring indienen van deze gegevens later plaatsvindt (artikel 8.3c, Besluit kwaliteit leefomgeving). De later aan te leveren gegevens moeten uiterlijk drie weken voor het aanbrengen van de betreffende installatie naar het bevoegd gezag. Het kan dus zijn dat het verlenen van een omgevingsvergunning voor een bouwactiviteit eerder plaatsvindt dan dat het definitieve UPD beschikbaar is.

9.1.2 Goedkeuring UPD bij vergunning

Het is niet meer nodig dat de brandweer het UPD vóór de vergunningaanvraag goedkeurt. Het Bbl schrijft zo'n preventieve goedkeuring niet voor. Toch kan het verstandig zijn de inhoud van een UPD met bevoegd gezag en de brandweer te bespreken en af te stemmen vóór de vergunningaanvraag. Bijvoorbeeld tijdens een vooroverleg. Niet alleen om teleurstellingen te voorkomen, maar ook om de kennis en kunde van de brandweer optimaal te benutten.

Het bevoegd gezag kan bij een vergunningaanvraag advies bij de brandweer inwinnen voordat het bevoegd gezag het UPD goedkeurt. Dit kan ook als het toesturen van het UPD na vergunningverlening plaatsvindt.

Met het verlenen van de omgevingsvergunning voor een bouwactiviteit geeft het bevoegd gezag goedkeuring aan de ingediende gegevens. Dus ook aan het ingediende UPD (artikel 5.35, 5.36 en 5.43 Omgevingsregeling). Het kan zijn dat het definitieve UPD wordt toegezonden na de vergunningverlening (zie vorige paragraaf). Het bevoegd gezag bepaalt zelf de manier waarop het de goedkeuring daarvan bekendmaakt (zie volgende paragraaf).

Soms is er geen omgevingsvergunning voor een bouwactiviteit nodig, maar wel een gebruiksmelding. In dit geval kan het bevoegd gezag maatwerkvoorschriften stellen. Ook over het UPD. Is de brandmeldinstallatie of het ontbreken daarvan in strijd met de bouwvoorschriften? Dan kan dat voor het bevoegd gezag redenen zijn om te handhaven.

9.1.3 Goedkeuring later ingediende gegevens

Later ingediende gegevens (na vergunningverlening), zoals bijvoorbeeld een volledig uitgewerkt UPD, beoordeelt het bevoegd gezag ook. Die gegevens maken dan na goedkeuring van het bevoegd gezag onderdeel uit van de omgevingsvergunning. Het bevoegd gezag bepaalt zelf de wijze waarop het de goedkeuring dan kenbaar maakt. Bijvoorbeeld door het document te voorzien van een gemeentelijk kenmerk. Ook kan het bevoegd gezag de goedkeuring van de aanvullende gegevens met een brief bevestigen.

Bewaar de documenten waaruit de goedkeuring van het bevoegd gezag blijkt goed om op een later moment te kunnen aantonen dat de installatie aan de eisen voldoet.



Dit is een uitgave van:
Informatiepunt Omgevingswet
Postbus 20011 | 2511 DP Den Haag

Januari 2021 | wvl-kk20210104-3