



Aan de slag met de  
Omgevingswet

# Brandveiligheid bij een gezondheidszorgfunctie

Besluit bouwwerken leefomgeving (Bbl)

## Colofon

**Informatiepunt Omgevingswet**

**Vormgeving** Kris Kras context, content and design

Januari 2021

*Aan dit informatieblad kunnen geen rechten worden ontleend.*

# Inhoud

<b>1</b>	<b>Inleiding</b>	<b>4</b>
<b>2</b>	<b>Integrale brandveiligheid</b>	<b>6</b>
<b>3</b>	<b>Keuze gebruiksfunctie gezondheidszorg</b>	<b>8</b>
	Indeling op basis van zelfredzaamheid patiënten	9
	Onderscheid tussen een gezondheidszorgfunctie en een woonfunctie voor zorg	9
<b>4</b>	<b>Basis brandveiligheidseisen en het Bbl</b>	<b>11</b>
	1. Voorkom het ontstaan van brand	12
	2. Zorg ervoor dat een brand zich niet snel kan ontwikkelen	12
	3. Zorg voor alarmering bij brand	13
	4. Zorg voor blusmiddelen	14
	5. Zorg voor veilige vluchtroutes	14
	6. Houd brand en rook binnen de perken	15
	7. Voorkom voortschrijdende instorting bij brand	15
<b>5</b>	<b>Beperking van de schade</b>	<b>16</b>
<b>6</b>	<b>Praktijksituaties</b>	<b>18</b>
	Vluchten bij brand in een beschermd subbrandcompartiment en een subbrandcompartiment.	20
	Vluchten bij brand in een ruimte in het subbrandcompartiment dat niet in een beschermd subbrandcompartiment ligt	25
<b>7</b>	<b>Veelgestelde vragen</b>	<b>26</b>
	Subbrandcompartiment en beschermd subbrandcompartiment	27
	Bedgebied, bedruimte en patiëntenkamer	28
	Bedgebonden patiënten	29
	Verbouwen tot woonfunctie voor zorg	30
	<b>BIJLAGE I</b>	<b>31</b>



# 1

## INLEIDING

Dit infoblad beschrijft de achtergronden, doelstellingen en toepassing van de brandveiligheidsvoorschriften voor gezondheidszorgfuncties in het Besluit bouwwerken leefomgeving (Bbl). Het infoblad richt zich op de eigenaar en de gebruiker.

Brandveiligheid is meer dan alleen voldoen aan de eisen van het Bbl. Daarom bevat dit infoblad de volgende onderdelen:

- een beschouwing over integrale veiligheid
- een beknopte toelichting over de keuze van de gebruiksfunctie
- de brandveiligheidsvoorschriften voor de gezondheidszorgfunctie
- een uitleg van de nieuwbouwvoorschriften in het Bbl voor de gezondheidszorgfunctie aan de hand van praktijksituaties
- een aantal veelgestelde vragen

Als in dit infoblad een artikel uit het Bbl wordt genoemd, is daarbij niet vermeld dat het een artikel uit dat besluit is. Gaat het om een artikel uit een andere regeling, dan is dat er wel specifiek bij vermeld.

De volgende publicaties zijn ook van belang voor dit onderwerp:

- Infoblad *Vluchten bij brand*
- Infoblad *Brandveiligheid bij de woonfunctie voor zorg*

Deze publicaties zijn te vinden op [www.aandeslagmetdeomgevingswet.nl](http://www.aandeslagmetdeomgevingswet.nl).

Informatie over brandveiligheid van andere organisaties:

[Handreiking Integrale aanpak brandveiligheid in de GGZ](#) van GGZ Nederland

[Geen nood bij brand! Veiligheid in de zorg](#) van Brandweer Nederland

[Bestuursmethodiek Brandveiligheid voor Jeugdzorg & Zorginstellingen](#) van Incidentbeheersing Management Zorginstelling (IbMZ)

[Model Integrale Brandveiligheid Bouwwerken](#) van Centrum voor Criminaliteitspreventie en Veiligheid (CCV)



# 2

## INTEGRALE BRANDVEILIGHEID

Het realiseren van een brandveilige situatie van een gebouw stopt niet bij het voldoen aan eisen uit het Bbl. Het Bbl zegt bijvoorbeeld niets over hoe de hulpverleningsorganisatie moet zijn geregeld. En maar beperkt over het voorkomen van brand. De eigenaar of gebruiker van een zorginstelling moet zelf zorgen voor een brandveilige situatie. Die is gebaseerd op een integrale visie. Een integrale visie gaat uit van een risicobenadering. Daar zitten de volgende elementen in:

- Een organisatorische inventarisatie waarin staat welke risico's op incidenten er zijn. En hoe oefeningen en incidenten worden geëvalueerd, geanalyseerd en vertaald in nieuwe acties, maatregelen of beleid.
- Een bouwkundige en technische inventarisatie. Daarin staat welke voorzieningen er getroffen moeten worden om een veilig gebruik van de gebouwen te kunnen (blijven) waarborgen.
- Een inventarisatie van de menselijke factor. Het is belangrijk om de vraag te beantwoorden hoe zorgverleners en -cliënten binnen hun mogelijkheden een actieve bijdrage kunnen leveren aan het vergroten van de brandveiligheid. Denk bijvoorbeeld aan het belang van gedragsverandering bij het voorkomen van brand.

Een gebouw is pas brandveilig als alle aspecten van de brandveiligheid op elkaar zijn afgestemd.

Wat de eisen uit het Bbl vooral beogen, is dat de aanwezige personen bij brand een gebouw tijdig kunnen ontvluchten. De tijd die nodig is, wordt vluchttijd genoemd. De tijd die voor veilig vluchten beschikbaar is, is afhankelijk van hoe snel brand en rook zich in een gebouw ontwikkelen en verspreiden. Binnen de beschikbare tijd moet iedereen de door brand bedreigde ruimte kunnen verlaten en uiteindelijk het gehele gebouw.

In de gezondheidszorg moeten patiënten meestal geholpen worden bij het vluchten. Als voor een evacuatie meer tijd nodig is dan beschikbaar, zijn de getroffen maatregelen onvoldoende. De conclusie kan dan zijn dat de interne hulpverleningsorganisatie anders ingericht of uitgebreid moet worden. Een omvangrijke interne hulpverleningsorganisatie met de daarbij horende opleidingsbehoefte en middelen is kostbaar. Soms bieden goedkopere maatregelen meer veiligheid. Bijvoorbeeld extra bouw- en installatietechnische maatregelen. Zoals een verfijndere (sub)brandcompartimentering, een water-, mist- of sprinklerinstallatie en extra blusmiddelen. Met de risicobenadering wordt bepaald of de gekozen alternatieven het gewenste veiligheidsniveau waarborgen.

Ook het beperken van de kans op brand speelt een rol in de risicobenadering. Ook in een gebouw dat aan het Bbl voldoet kan een brandonveilige situatie ontstaan. Denk aan het gebruik van matrassen in standaard consumentenkwaliteit in een gezondheidszorggebouw. Raken dergelijke matrassen in brand, bijvoorbeeld door een smeulende sigaret, dan kan in korte tijd een levensbedreigende situatie ontstaan door de verminderde zelfredzaamheid van patiënten. Vanuit de risicobenadering moeten de omvang van de interne hulpverleningsorganisatie en het ontruimingsplan zijn afgestemd op dit risico. Het toepassen van duurdere matrassen met een brandvertragende of brandwerende werking zal in veel gevallen uiteindelijk voordeliger zijn.

# 3

## KEUZE GEBRUIKSFUNCTIE GEZONDHEIDSZORG



De eisen van het Bbl zijn gekoppeld aan gebruiksfuncties. De aanvrager van een omgevingsvergunning, de melder van een gebruiksmelding en de eigenaar van het bouwwerk bepalen zelf de gebruiksfunctie. Een gebouw kan meerdere gebruiksfuncties hebben. De gebruiksfunctie is bepalend voor de gebruiksmogelijkheden van het bouwwerk of gedeelte daarvan en welke regels daarop van toepassing zijn. De gemeente toetst of aan de eisen wordt voldaan die gelden voor de door de indiener gekozen gebruiksfunctie.

Is voldaan aan die eisen, dan is er ook geen grond voor het weigeren van een omgevingsvergunning voor het bouwen of handhavend optreden wegens strijd met die eisen. De gemeente ziet er verder op toe dat het gebouw volgens de vergunning wordt gebouwd. Als het gebouw uiteindelijk anders wordt gebruikt dan aan de gemeente is opgegeven, kan de gemeente wél handhavend optreden. Dat handhavend optreden kan zowel gericht zijn op het staken van het afwijkende gebruik, als tegen strijd met de eisen die aan de gebruikersfunctie zijn gekoppeld. In het laatste geval wordt uitgegaan van de gebruiksfunctie die aansluit op dat afwijkende gebruik.

#### **Definitie gezondheidszorgfunctie**

Een gezondheidszorgfunctie is volgens het Bbl een gebruiksfunctie voor medisch onderzoek, verpleging, verzorging of behandeling.

## Indeling op basis van zelfredzaamheid patiënten

Het Bbl onderscheidt verschillende soorten subgebruiksfuncties (ondersoorten van de gezondheidszorgfunctie), op basis van de zelfredzaamheid van de patiënten. Die is in bijvoorbeeld een tandartsenpraktijk of polikliniek anders dan in een ziekenhuis. Iemand die slaapt kan zich bij brand minder snel in veiligheid stellen dan iemand die wakker is. Voor iemand die bedgebonden is, geldt dat in nog sterkere mate. Het uitgangspunt is dat de veiligheid van iedereen - zelfredzaam of niet - in aanvaardbare mate wordt gewaarborgd. De brandveiligheidseisen van het Bbl zijn daarop ingesteld.

Het Bbl hanteert de volgende gezondheidszorgfuncties (subgebruiksfuncties):

- gezondheidszorgfunctie met bedgebied voor bedgebonden patiënten (met of zonder permanente bewaking)
- andere gezondheidszorgfunctie met bedgebied
- andere gezondheidszorgfunctie, bijvoorbeeld een huisartsenpost

De eisen per subgebruiksfunctie verschillen. Bijlage 1 geeft meer informatie over de subgebruiksfuncties en de daarbij veronderstelde zelfredzaamheid van de patiënten en de rol van de bewaking.

## Onderscheid tussen een gezondheidszorgfunctie en een woonfunctie voor zorg

Zorg wordt niet alleen verleend in ziekenhuizen en andere gebouwen met een gezondheidszorgfunctie, maar ook in gebouwen met een woonfunctie voor zorg. Bijvoorbeeld een verzorgingshuis. Voor een gezondheidszorgfunctie gelden strengere brandveiligheidseisen dan voor een woonfunctie voor zorg. Zeker voor het bedgebied van een gezondheidszorgfunctie voor patiënten met een beperkte zelfredzaamheid.

Zoals eerder aangegeven, bepaalt de aanvrager, de melder of de eigenaar van het bouwwerk de gebruiksfunctie. Eventueel in overleg met andere belanghebbenden, zoals een zorgaanbieder.

Soms wordt getwijfeld tussen een gezondheidszorgfunctie en een woonfunctie voor zorg. Als een gebouw of gedeelte daarvan alleen bestemd is om in te wonen, dan kan de gebruiksfunctie alleen een woonfunctie zijn. Het is echter niet zo, dat elk gebouw waarin wordt gewoond een woonfunctie moet hebben. Omgekeerd hoeft een gezondheidszorgfunctie waar mensen hun woonadres hebben, niet automatisch een woonfunctie te hebben. Een gedeelte van een gebouw hoeft dus niet zowel aan de eisen voor een woonfunctie als aan de eisen voor een gezondheidszorgfunctie te voldoen.

Iemand die langdurig in een gezondheidszorginstelling verblijft, wordt wellicht op dat adres ingeschreven in de Gemeentelijke Basisadministratie (GBA). Daarmee woont die persoon op dat adres. Een gezondheidszorggebouw wordt niet automatisch een gebruiksfunctie voor het wonen (woonfunctie) als iemand daar zijn officiële woonadres krijgt.

Het gebouw hoeft pas een woonfunctie te krijgen als het wordt aangeboden als woonruimte (voor zorg). Begrippen als *care* (verpleging en verzorging) en *cure* (genezing, verpleging en behandeling) spelen bij het onderscheid tussen woonfunctie voor zorg en gezondheidszorgfunctie geen rol. Bepalend is, of permanente woonruimte wordt aangeboden. Wordt het gebouw of een gedeelte daarvan aangeboden voor wonen en zorg, dan moet dat een woonfunctie voor zorg zijn.



# 4

## BASIS BRANDVEILIGHEIDS- EISEN EN HET BBL

Het Bbl bevat bouw- en installatietechnische voorschriften en gebruiksvoorschriften. In dit hoofdstuk leest u hoe het Bbl de basiseisen van brandveiligheid voor een gezondheidszorgfunctie invult.

De zeven basiseisen van brandveiligheid zijn:

1. Voorkom het ontstaan van brand.
2. Zorg ervoor dat een brand zich niet snel kan ontwikkelen.
3. Zorg voor alarmering bij brand.
4. Zorg voor blusmiddelen.
5. Zorg voor veilige vluchtroutes.
6. Houd een brand en rook binnen de perken.
7. Voorkom voortschrijdende instorting bij brand.

Meestal zijn de eisen uit het Bbl voor een gezondheidszorgfunctie hetzelfde als voor andere gebruiksfuncties, zoals de kantoorfunctie of de winkelfunctie. Waar ze afwijken, zijn de eisen hoger en afhankelijk van het niveau van zelfredzaamheid.

Het Bbl maakt onderscheid in eisen voor nieuwbouw (hoofdstuk 4 van het Bbl) en bestaande bouw (hoofdstuk 3). Het eisenniveau voor bestaande bouw is lager dan dat voor nieuwbouw. In dit informatieblad is een aantal specifieke verschillen tussen nieuwbouw en bestaande bouw vermeld. Het Bbl kent ook een afzonderlijk niveau voor verbouw (hoofdstuk 5). In geval van verbouw wijst het Bbl meestal het *rechtens verkregen niveau* aan (het actuele kwaliteitsniveau van een bouwdeel voor zover dat legaal is verkregen). Op [www.aandeslagmetdeomgevingswet.nl](http://www.aandeslagmetdeomgevingswet.nl) vindt u een toelichting op dit verbouwniveau.

### 1. Voorkom het ontstaan van brand

Voorkomen is beter dan genezen. Dat geldt ook voor het ontstaan van brand. Het Bbl stelt daarom eisen om het ontstaan van een brandgevaarlijke situatie te voorkomen. Zo moet het materiaal bij een stookplaats aan brandbaarheidseisen voldoen en moet de rookgasafvoer aan brandklassen voldoen (artikel 3.28, 3.29 en 4.38). Het materiaal aan de binnenzijde van schachten, kokers of kanalen moet ook aan brandklassen voldoen (artikel 4.39).

In afdeling 6.2 van het Bbl worden gebruikseisen ter beperking van brandgevaar en ter voorkoming van een gevaarlijke situatie bij brand uitgelegd. Zo geldt er een verbod op roken en open vuur bij opslag en gebruik van brandgevaarlijke stoffen, waaronder zuurstof. De opslag van brandgevaarlijke en brandbare stoffen valt onder de specifieke zorgplicht (artikel 6.4). Dit betekent dat een gebruiker zelf de maatregelen moet nemen die gebruikelijk zijn, om het ontstaan van brand te voorkomen. Gemeenten kunnen hier in het omgevingsplan wel voorwaarden aan stellen.

### 2. Zorg ervoor dat een brand zich niet snel kan ontwikkelen

Hoe sneller de brand zich ontwikkelt, hoe eerder de brand niet meer beheersbaar is. Ook is vluchten naar een veilige plaats dan moeilijk door brand of rook. Daarom stelt het Bbl in de paragrafen 4.2.7 en 3.2.7 en afdeling 5.3 eisen aan de brand- en rookklasse van constructieonderdelen.

Ook aan het brandgedrag van de aankleding, zoals gordijnen en vloerbedekking, worden eisen gesteld. In een gezondheidszorgfunctie met bedgebied moet rekening worden gehouden met het feit dat mensen bij brand minder alert reageren. Er is dus meer tijd nodig om veilig te kunnen vluchten. De eisen aan het brandgedrag van constructieonderdelen van een gezondheidszorgfunctie met bedgebied zijn daarom zwaarder dan voor gezondheidszorg zonder bedgebied.

### 3. Zorg voor alarmering bij brand

Als een brand ontstaat, moet alarmering op tijd zijn. Hoe eerder mensen weten dat er brand is, hoe groter de kans dat aanwezigen in het gebouw de brand kunnen doven. Ook is de kans groter dat men zich tijdig in veiligheid brengt. Het Bbl geeft daarom in de paragrafen 3.7.5, 4.7.5 en afdeling 5.3 (Verbouw) voorschriften voor de aanwezigheid van brandmeldinstallaties en ontruimingsalarminstallaties.

In de onderstaande tabel staan de eisen voor de brandmeldinstallatie voor een gezondheidszorgfunctie. Dit staat in Bijlage II van het Bbl.

Tabel 1: Weergave van de eisen met betrekking tot de brandmeldinstallatie voor de gezondheidszorgfunctie

	GEBRUIKSOPPERVLAKTE	HOOGSTE VLOER VAN DE GEBRUIKSFUNCTIE GEMETEN BOVEN HET MEETNIVEAU	OMVANG VAN DE BEWAKING, VOLGENS NEN 2535	DOORMELDING VOLGENS NEN 2535	CERTIFICAAT ALS BEDOELD IN ARTIKEL 6.20, LID 6
Gezondheidszorgfunctie	Groter dan [m <sup>2</sup> ]	Hoger dan [m]			
a Gezondheidszorgfunctie met bedgebied	-	-	Volledig	Ja	Ja
b Andere gezondheidszorgfunctie	-	50	Gedeeltelijk	Ja	Ja
	-	4,1	Niet-automatisch	-	-
	250	1,5	Niet-automatisch	-	-
	500	-	Niet-automatisch	-	-

Een gezondheidszorgfunctie met bedgebied, voor zowel bedgebonden als niet-bedgebonden patiënten, heeft altijd een brandmeldinstallatie met volledige bewaking. Plus een certificaat en doormelding naar de brandweer. Slapende personen zijn minder alert en de organisatie van hulp aan bedgebonden patiënten moet zo snel mogelijk op gang komen om de patiënten tijdig te evacueren.

De prioriteit ligt dan bij het alarmeren van de mensen die zorg dragen voor de ontruiming. Bij bedgebonden patiënten wordt een stil alarm gebruikt in plaats van het gebruikelijke luide alarm. Omdat een bedgebonden patiënt niet zelf kan vluchten, leidt een luid alarm namelijk tot onnodige paniek. Een stil alarm geeft een alarmsignaal dat alleen is gericht aan een geselecteerde groep personen, zoals leden van de interne hulpverleningsorganisatie. Vaak is dat een zogenaamde personenzoekinstallatie die personen alarmeert via bijvoorbeeld een pieper. Zo kunnen de bedgebonden patiënten tijdig en veilig geëvacueerd worden, zonder paniek te veroorzaken bij patiënten die nog even moeten wachten op hulp.

## 4. Zorg voor blusmiddelen

Als er genoeg blusmiddelen zijn, is het mogelijk om een brand vroegtijdig te doven. Vaak zonder tussenkomst van de brandweer. Het Bbl stelt eisen aan brandbestrijdingsmiddelen zoals brandslanghaspels en blustoestellen. Artikel 2.6 schrijft voor dat deze adequaat worden beheerd, onderhouden en gecontroleerd. Artikel 6.35 schrijft voor dat brandblussers en brandslanghaspels eenmaal per twee jaar gecontroleerd en onderhouden moeten worden.

Vroegtijdig blussen met water heeft de voorkeur boven het blussen met een poederblusser<sup>1</sup>). Verder is een voordeel van een brandslanghaspel, dat het blusmiddel water onbeperkt beschikbaar is. Een handbrandblusser is al na enkele seconden leeg.

Het is van belang dat personeel weet hoe brandslanghaspels en andere blusmiddelen effectief gebruikt kunnen worden. Voor zowel hun eigen veiligheid als voor de veiligheid van anderen. Water geeft risico op kortsluiting en kan daarmee levensbedreigende situaties veroorzaken. Ook brandslangen die het sluiten van deuren en wielen van rolstoelen of bedden blokkeren zijn een risico. Ook na een mislukte bluspoging zullen brandslangen zo veel mogelijk moeten worden ingerold. Al is het maar om de deur van de ruimte waarin de brand is ontstaan goed te kunnen sluiten en daarmee verdere ontwikkeling en uitbreiding van de brand te kunnen voorkomen.

Een bluspoging door de interne hulpverleningsorganisatie mag de evacuatie van patiënten natuurlijk niet hinderen. Steeds moet er dan ook een afweging gemaakt worden tussen de kans op effect bij een bluspoging en de mogelijk negatieve gevolgen van die bluspoging voor het evacueren. Het redden van mensen moet bij een bluspoging voorop staan. Deuren moeten bij brand zo veel mogelijk dicht zijn. Ook na een mislukte bluspoging. Brand in een kleine ruimte kan smoren als de toestroom van zuurstof wordt beperkt door de deur tijdig te sluiten.

## 5. Zorg voor veilige vluchtroutes

Een gezondheidszorggebouw moet veilige vluchtroutes hebben. De eisen daarvoor staan in de paragrafen 4.2.10, 4.2.11, 4.7.6, 3.2.10, 3.2.11 en 3.7.6 van het Bbl. Vluchtroutes zijn er om bij brand op een veilige plek te komen. Buiten het brandcompartiment en uiteindelijk buiten het gebouw. Brand of rook mag het vluchten niet belemmeren. Uitgangspunt is dat zelfredzame personen maximaal 30 meter door rook kunnen lopen.

Een brand- of rookwerende scheiding helpt om vluchtroutes langere tijd veilig te houden. Zo is er meer tijd om veilig te vluchten en grotere loopafstanden veilig te overbruggen. Hoe een vluchtroute beschermd wordt tegen brand en rook is afhankelijk van het type vluchtroute. Het Bbl kent vier soorten vluchtroutes:

- onbeschermd vluchtroute
- beschermd vluchtroute (nieuwbouw) of beschermd route (bestaande bouw)
- extra beschermd vluchtroute
- veiligheidsvluchtroute (nieuwbouw) of veiligheidsroute (bestaande bouw).

Meer informatie over vluchtroutes en hun beschermingsniveau vindt u in het infoblad *Vluchten bij brand*. In hoofdstuk 6 staat meer informatie over vluchten en ontruiming bij brand in een gezondheidszorgfunctie.

<sup>1</sup> Met name bij gebruik van poederblussers veroorzaakt het poeder veel nevenschade. De tegenwoordig veel gebruikte sproeischuimblussers geven weinig nevenschade.

## 6. Houd brand en rook binnen de perken

Brand mag niet overslaan naar naastgelegen gebouwen. In het Bbl staan voor de beheersbaarheid van brand in de paragrafen 3.2.8, 3.2.9, 4.2.8, 4.2.9, afdelingen 2.10 en 2.11 eisen aan de brandcompartimentering binnen bouwwerken. Uitgangspunt is dat de brand beperkt blijft tot één brandcompartiment. Buiten het compartiment is men dan veilig. Dan is er bijvoorbeeld meer tijd om te vluchten.

Om de brandweer te faciliteren bij de bestrijding van de brand bevat het Bbl een aantal specifieke eisen. Zoals de eisen van de paragrafen, 3.7.7 en 4.7.7 'Bestrijden van brand' en de paragrafen 3.7.8 en 4.7.8 'Toegankelijkheid voor hulpverleningsdiensten'.

Een gezondheidszorggebouw is volgens het Bbl opgedeeld in brandcompartimenten met een maximale grootte. Extra beschermde vluchtroutes liggen altijd buiten een brandcompartiment. Dit zijn meestal trappenhuizen of doodlopende gangen. Uitgangspunt is dat de kans op brand en/of rook in een extra beschermde vluchtroute zeer klein is. Daar mogen dus geen brandbare goederen worden geplaatst. Een linnenkar hoort dan ook niet in een trappenhuis. Artikel 6.4 van het Bbl over de specifieke zorgplicht voor brandveilig gebruik van bouwwerken geeft de gemeente de mogelijkheid om tegen zulke brandonveilige situaties op te treden. De gebruiker hoort dergelijke situaties namelijk binnen de reguliere bedrijfsvoering te voorkomen.

Naast de brandcompartimentering kent het Bbl voorschriften voor de verdere beperking van uitbreiding van brand (weerstand tegen branddoorslag en brandoverslag, afgekort wdbdo) en verspreiding van rook (weerstand tegen rookdoorgang, afgekort wrd) binnen een brandcompartiment. Die staan in de paragrafen 3.2.9 en 4.2.9 van het Bbl. Een brandcompartiment is meestal opgedeeld in subbrandcompartimenten. De maximale loopafstand bepaalt de omvang van een subbrandcompartiment. Die is 30 meter bij nieuwbouw en 45 meter bij bestaande bouw.

Soms is sprake van een beschermd subbrandcompartiment. Zo'n compartiment is nodig als er in een gezondheidszorggebouw bedgebieden zijn. De brand- of rookwerende scheiding van een subbrandcompartiment of beschermd subbrandcompartiment zorgt ervoor dat personen in aangrenzende ruimten gedurende langere tijd veilig blijven, zodat er meer tijd is voor het veilig vluchten en het organiseren van de hulp die daarvoor nodig is. In hoofdstuk 6 van dit infoblad wordt dit uitgewerkt.

## 7. Voorkom voortschrijdende instorting bij brand

Bij brand moet de brandweer het gebouw kunnen doorzoeken op achtergebleven personen. Het gebouw mag daarom niet te snel instorten. Daarom stelt het Bbl in de paragrafen 3.2.2 en 4.2.2 eisen aan de sterkte van bouwconstructies. Die zijn zwaarder voor een gezondheidszorggebouw met bedgebied. De evacuatie bij slapende en soms zelfs bedgebonden personen kost namelijk extra tijd.

# 5

## BEPERKING VAN DE SCHADE



De bouwregelgeving richt zich op het voorkomen van slachtoffers en het voorkomen dat een brand zich uitbreidt naar een ander perceel. De bouwregelgeving richt zich nadrukkelijk niet op de beperking van schade bij brand.

Het risico op slachtoffers bij een brand is voldoende beperkt als aan alle wettelijke voorschriften is voldaan en daarbij de brandveiligheid integraal is geborgd (zoals bedoeld in hoofdstuk 2 van dit infoblad). Dan bezwijken brandscheidingen niet voordat iedereen een veilige plaats heeft bereikt. De interne hulpverleningsorganisatie moet ervoor zorgen dat iedereen tijdig via de vluchtroutes naar een veilige plek wordt gebracht. Dit geldt niet voor gebouwinrichting en inventaris. Dus ook niet voor de kostbare of moeilijk vervangbare onderdelen daarvan, zoals operatie-apparatuur en MRI-scanners. Het kan daarom voor een zorgaanbieder aantrekkelijk zijn om vrijwillig maatregelen te treffen om schade bij brand te beperken. Ook wanneer deze niet nodig zijn om aan de bouwvoorschriften te voldoen. Bijvoorbeeld door het vrijwillig aanbrengen van extra brandwerende materialen, of installatietechnische voorzieningen zoals sprinklers of een watermiststelsel.

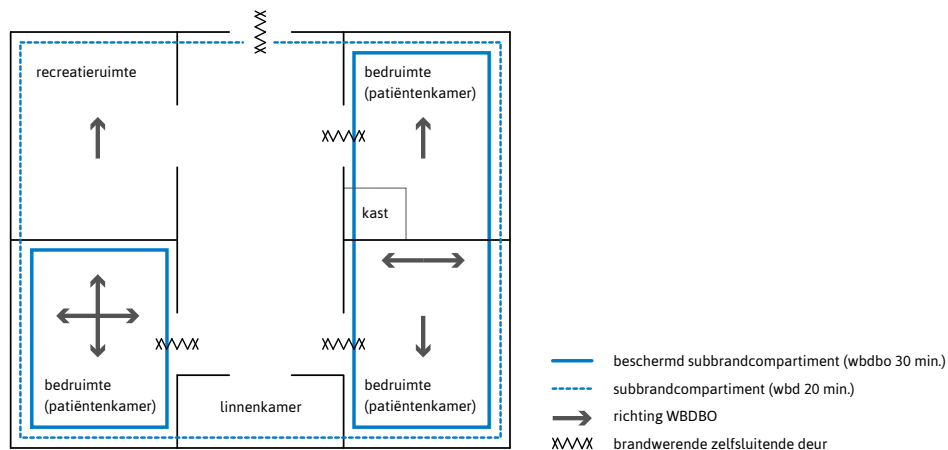
Vaak wordt een dergelijk systeem gebruikt om aan de bouwvoorschriften te voldoen. Hier gaat het echter om de bijzondere situatie dat de voorzieningen vrijwillig worden aangebracht waar ze niet nodig zijn om aan de bouwvoorschriften te voldoen. Het besluit borgt dat er geen slachtoffers vallen. Deze vrijwillige voorzieningen kunnen nodig zijn om te borgen dat het ziekenhuis de volgende dag na een brandje weer open kan. Een ziekenhuis wordt gezien als primaire voorziening. De eigenaar en de overheid hebben er dus belang bij om vrijwillig extra maatregelen te treffen. Deze zijn echter niet in het besluit opgenomen omdat daar een prijskaartje aan hangt dat buiten de gestelde belangen valt.

# 6

## PRAKTIJKSITUATIES

Hier volgt een aantal voorbeelden over de voorschriften van het Bbl voor brandcompartimentering en veilig vluchten bij een gezondheidszorgfunctie. Het betreft nieuwbouw voor een ziekenhuis.

Figuur 1: Plattegrond van een deel van een ziekenhuisverdieping



Het subbrandcompartiment van deze ziekenhuisverdieping kent drie bedruimten, een recreatieruimte, een linnenkamer en een gang. De bedruimten moeten volgens artikel 4.58 lid 2 van het Bbl in één of meerdere beschermde subbrandcompartimenten liggen. Die zijn niet groter dan 500 m<sup>2</sup> (artikel 2.49, lid 5). Ruimten ten dienste van een bedruimte, zoals een toiletruimte, een badruimte, een zusterpost of een verkeersruimte, mogen bij deze bedruimte in hetzelfde beschermde subbrandcompartiment liggen.

Er zijn twee beschermde subbrandcompartimenten. Als er bedgebonden patiënten zijn, is de maximale omvang van dat compartiment afhankelijk van de permanente bewaking (artikel 4.59, lid 6). Normaal gesproken mag de omvang van het beschermde subbrandcompartiment niet groter zijn dan 50 m<sup>2</sup>. Mits het bewakingsniveau voldoende is, mag het compartiment ook groter zijn, tot een maximum van 500 m<sup>2</sup>. Dan moet er dag en nacht voldoende gekwalificeerd personeel zijn voor een tijdige evacuatie<sup>2</sup>). Bij een dergelijk bewakingsniveau spreken we van permanente bewaking, zoals gebruikelijk bij bijvoorbeeld de intensive care.

<sup>2</sup> Over wat tijdige evacuatie is, kan in dit infoblad helaas niet meer helderheid worden geven. Er is gekozen voor een functionele eis omdat er geen consensus is over een landelijk uniforme prestatie-eis. Zoals bij elke functionele eis, is het de verantwoordelijkheid van de instelling om aan de functionele eis invulling te geven. Het bevoegd gezag beoordeelt of met die invulling in voldoende mate aan die functionele eis is voldaan. Het bevoegd gezag kan zich daarbij laten adviseren door onder meer de brandweer.

## Vluchten bij brand in een beschermd subbrandcompartiment en een subbrandcompartiment.

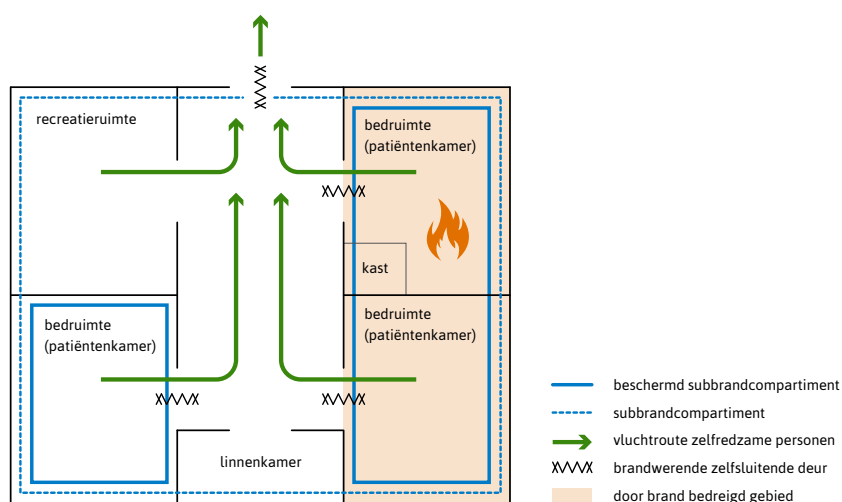
Bij het vluchten bij brand in een beschermd subbrandcompartiment en een subbrandcompartiment onderscheiden we zeven stappen.

### Stap1 - Alarmering

Alarmeren gebeurt door de personen in de ruimte waar de brand is. Of door middel van automatische detectie.

### Stap 2 - Het vluchten van gealarmeerde zelfredzame patiënten start

Figuur 2: Stap 2 - Het vluchten van gealarmeerde zelfredzame personen start

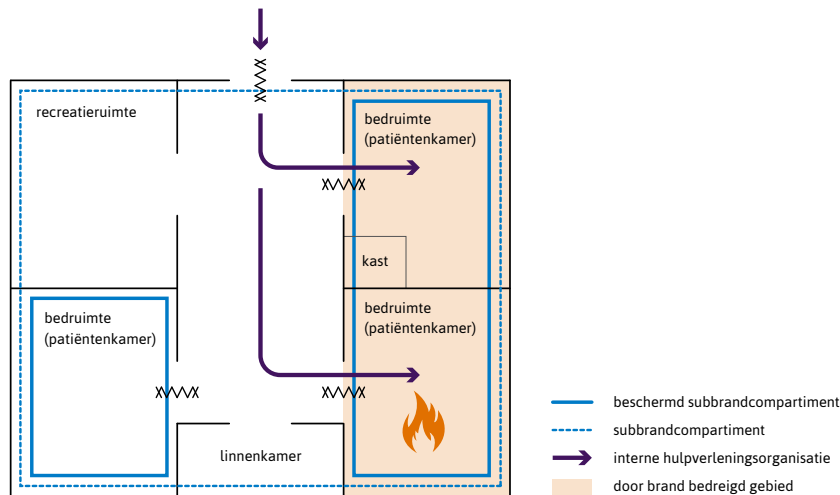


Volgens artikel 4.66, lid 1 mag de gecorrigeerde loopafstand<sup>3</sup> om bij de uitgang van het subbrandcompartiment te komen niet groter zijn dan 30 meter. Binnen 30 meter kunnen de vluchtende patiënten dus de uitgang van het bedreigde subbrandcompartiment passeren. De deur in die uitgang is zelfsluitend volgens artikel 4.218, lid 1 van het Bbl. Na het passeren van deze deur sluit de brandwerende deur zichzelf en kunnen de patiënten veilig verder vluchten.

<sup>3</sup> Loopafstand waarbij constructieonderdelen die geen onderdeel uitmaken van de bouwconstructie buiten beschouwing worden gelaten, waarbij de loopafstand voor zover deze door een gebruiksgebied voert met 1,5 wordt vermenigvuldigd (bijlage I van het Bbl).

### Stap 3 - Het opsporen van resterende patiënten in het door brand bedreigde beschermde subbrandcompartiment

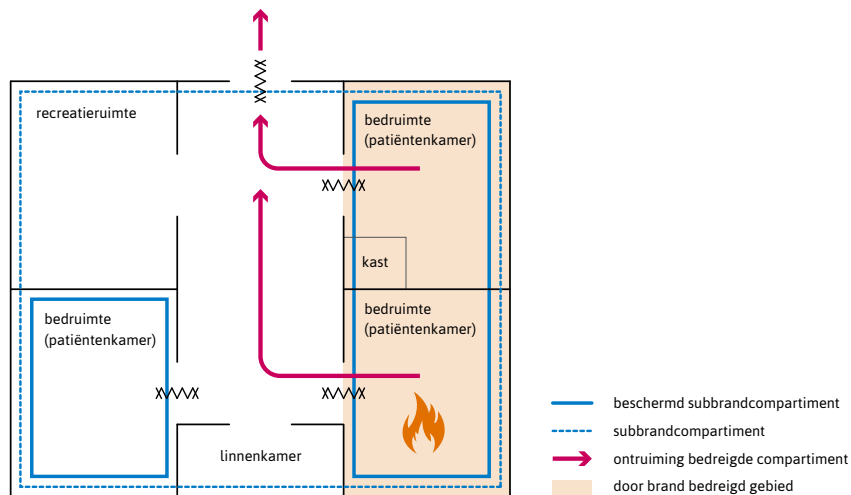
Figuur 3: Stap 3 - Opsporing bedgebonden patiënten in bedreigde ruimten



Hoe groter het compartiment, hoe langer het opsporen, wekken en alarmeren van patiënten duurt. Daarvoor is er een opdeling in beschermde subbrandcompartimenten nodig. Die beperkt de omvang van de brand enige tijd tot het bedreigde gebied.

### Stap 4 - Het bedreigde beschermde subbrandcompartiment wordt ontruimd

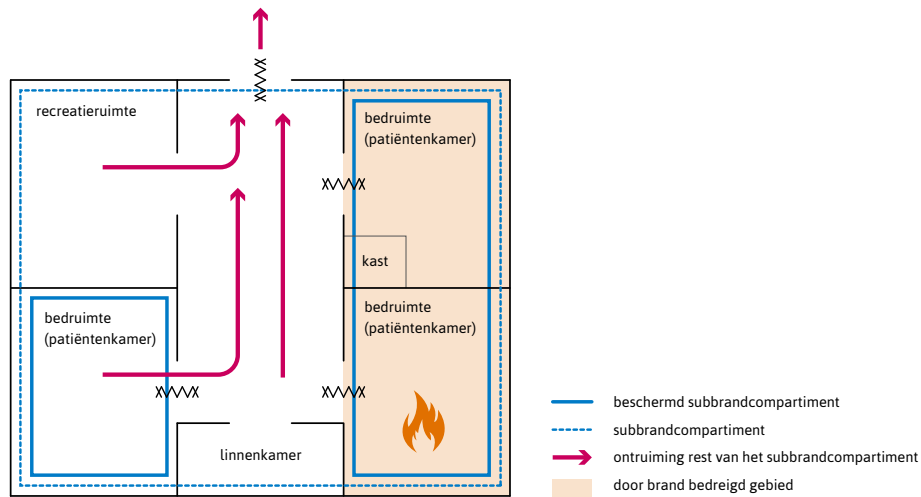
Figuur 4: Stap 4 - Ontruiming van het bedreigde subbrandcompartiment



Bij ontruiming kunnen personen in de ruimten buiten het beschermde subbrandcompartiment even wachten. Dat kan doordat de brandscheiding de brand eerst tot het bedreigde compartiment beperkt. Bedgebonden patiënten vragen extra aandacht. Deze patiënten zullen soms met bed en al naar buiten gereden moeten worden. Vooral het ontgrendelen van de remmen en het loskoppelen van kabels en slangen vraagt organisatie en tijd. Ook dit speelt een rol bij de bepaling van de in stap 3 bedoelde maximale omvang van het beschermde subbrandcompartiment.

### Stap 5 - Ontruiming andere subbrandcompartimenten

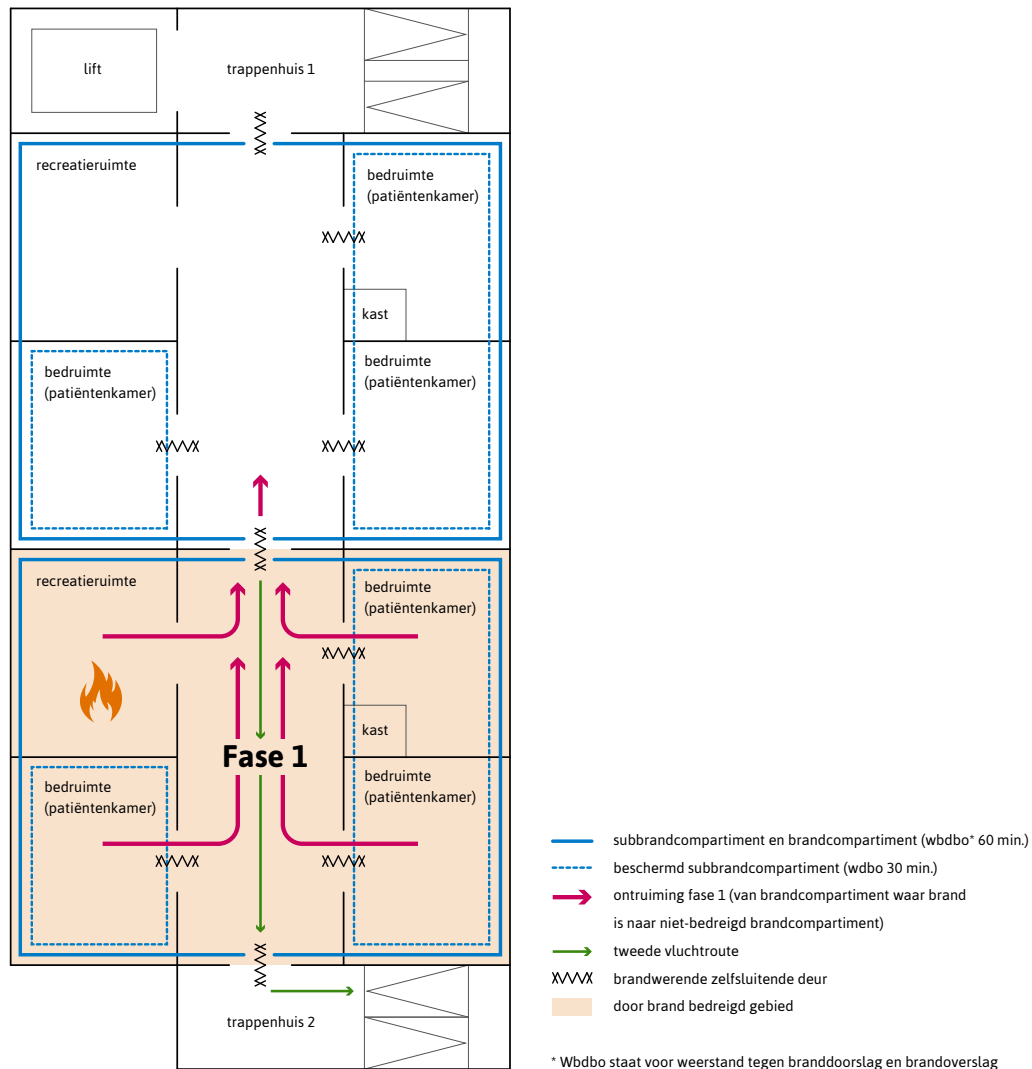
Figuur 5: Stap 5 - Ontruiming andere subbrandcompartimenten



Als het bedreigde beschermde subbrandcompartiment geëvacueerd is, richt de interne hulpverleningsorganisatie zich op de rest van het subbrandcompartiment. De wdbdo is 30 minuten. Dit zorgt ervoor dat deze fase in relatieve rust kan verlopen. Een openstaande deur of een gat in de brandwerende scheidingsconstructie kan de evacuatie volledig verstoren. De deuren van de beschermde subbrandcompartimenten moeten dan ook zelfsluitend zijn. Na afronding van stap 5 is iedereen uit het subbrandcompartiment geëvacueerd.

### Stap 6 - Het brandcompartiment wordt ontruimd

Figuur 6: Stap 6 - Evacuatie naar opvangcompartiment

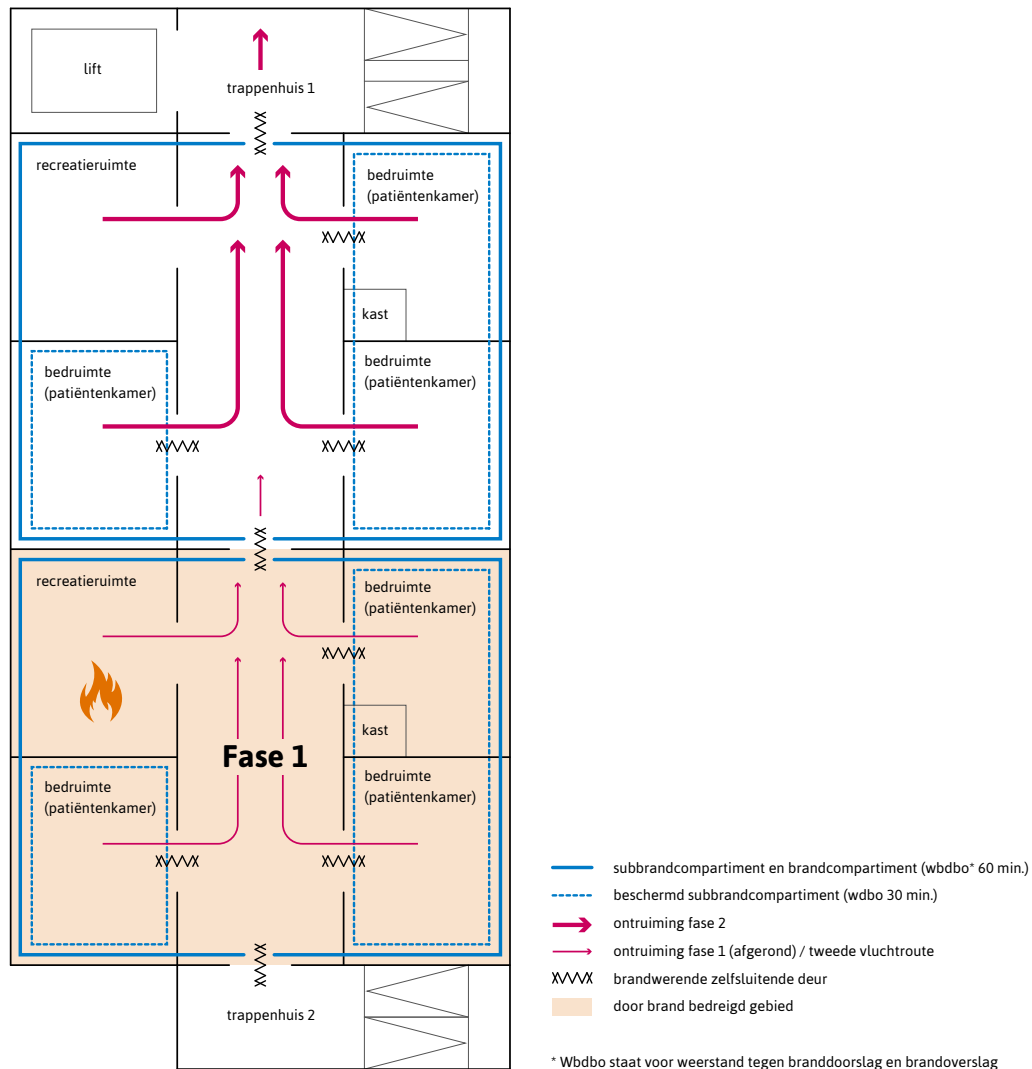


Het is niet mogelijk om bedden over de trappen naar beneden en daarna naar buiten te rijden. En de lift mag bij brand meestal niet gebruikt worden. Daarom staat in artikel 4.52 van het Bbl dat er een opvangcompartiment op dezelfde verdieping moet zijn. Dit moet een ander brandcompartiment zijn dan het brandcompartiment waarin de brand is ontstaan. Het moet ook voldoende groot zijn om de bedgebonden patiënten met bed en al op te kunnen vangen. Naast de al aanwezige bedden en andere inventaris in die ruimte.

Daarom mag een brandcompartiment met bedgebied voor bedgebonden patiënten nooit groter zijn dan 77% van de gebruiksoppervlakte van de bouwlaag waarop dit brandcompartiment ligt.

## Stap 7 - Het opvangcompartment wordt ontruimd

Figuur 7: Stap 7 - Evacuatie opvangcompartment

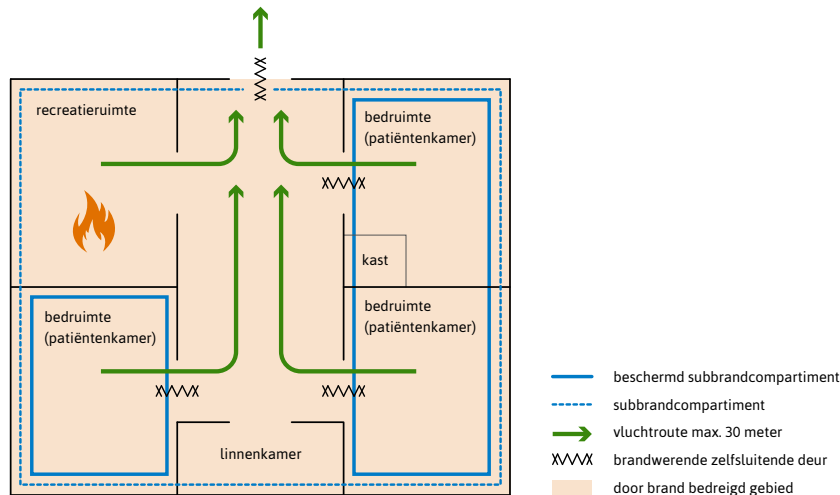


Zijn de patiënten eenmaal in het opvangcompartment, dan geeft de brandscheiding tussen de brandcompartmenten een behoorlijke tijd om de patiënten verder te evacueren uit het gebouw. Desnoods met achterlating van de lege bedden. Dankzij de brandscheiding hebben ook de al aanwezige patiënten in het brandcompartment dat niet het door brand bedreigde subbrandcompartment is, voldoende tijd om te evacueren met achterlaten van het bed. Daarbij geldt als uitgangspunt dat de tweede vluchtroute een normale vluchtroute mag zijn. Deze route hoeft dus niet geschikt te zijn voor bedden, in tegenstelling tot de route naar het opvangcompartment.



## Vluchten bij brand in een ruimte in het subbrandcompartiment dat niet in een beschermd subbrandcompartiment ligt

Figuur 8: Evacuatie van het gehele brandcompartiment bij brand in een niet-beschermd subbrandcompartiment



Het Bbl eist alleen een beschermd subbrandcompartiment voor bedgebieden waarin personen kunnen slapen. Ruimten als een keuken, een recreatieruimte, een linnenkamer of andere ruimte die geen bedruimte is, hoeven niet in een beschermd subbrandcompartiment te liggen.

Dit heeft wel gevolgen voor als er brand uitbreekt in een ruimte buiten een beschermd subbrandcompartiment. Dan wordt het effect van de beschermde subbrandcompartimenten in dat subbrandcompartiment eigenlijk tenietgedaan. Een gefaseerde ontruiming bij een brand in een beschermd subbrandcompartiment lukt hier niet meer. In dat geval evacueert men in één keer alle personen uit het subbrandcompartiment. De bedden met de bedgebonden patiënten worden stuk voor stuk naar buiten gereden. Dit vraagt tijd, terwijl brand en rook om zich heen grijpen.

Om dat risico weg te nemen, moet de ontruimingsorganisatie 24 uur per dag aanwezig zijn. Het is dus verstandig - en in de regel aanzienlijk goedkoper - om in het subbrandcompartiment elke ruimte waar brand kan ontstaan in een beschermd subbrandcompartiment op te nemen. Dus ook ruimten waarvoor dat niet is voorgeschreven. Een alternatief voor een gelijkwaardige veiligheid is een sprinklerinstallatie.

# 7

## VEELGESTELDE VRAGEN

## Subbrandcompartiment en beschermd subbrandcompartiment

### 1. Moet bij een gezondheidszorggebouw de uitgang van een beschermd subbrandcompartiment ook altijd de uitgang van een subbrandcompartiment zijn?

Nee. In bijlage I van het Bbl staat de definitie van beschermd subbrandcompartiment: *gedeelte van een bouwwerk dat binnen de begrenzing van een subbrandcompartiment ligt of daarmee samenvalt, dat meer bescherming biedt tegen brand of rook dan een ("gewoon") subbrandcompartiment.* Dit biedt nadrukkelijk de mogelijkheid dat een beschermd subbrandcompartiment binnen de begrenzing van een subbrandcompartiment ligt, en dus niet met het subbrandcompartiment samenvalt. Bij een gezondheidszorgfunctie hoeft een subbrandcompartiment niet samen te vallen met een beschermd subbrandcompartiment (zie tabel 4.56 in het Bbl). Dat volgt uit artikel 4.59 en tabel 4.56 van het Bbl.

De aanvrager bepaalt dus bij een gezondheidszorgfunctie zelf of hij een beschermd subbrandcompartiment samen laat vallen met een subbrandcompartiment. In figuur 1 van hoofdstuk 6 van dit infoblad is er een loopafstand tussen de uitgang van het subbrandcompartiment en het daarin gelegen beschermde subbrandcompartiment.

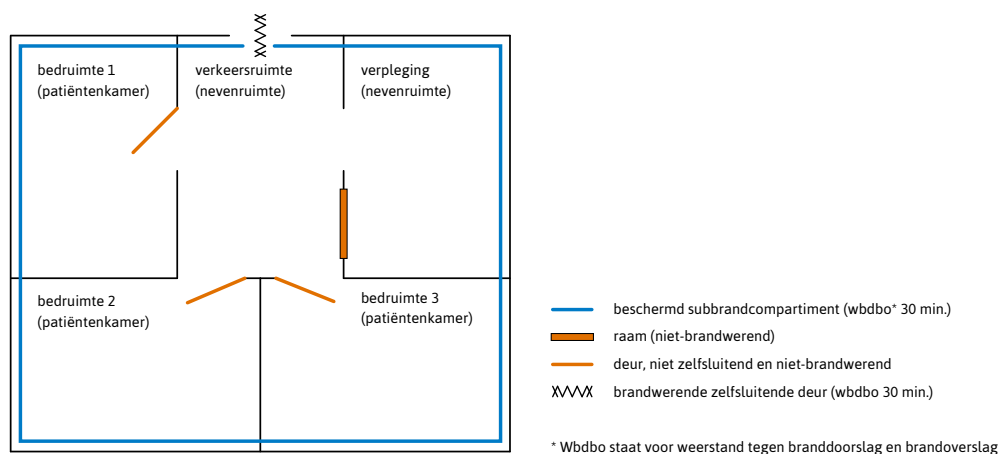
### 2. Moet elke patiëntenkamer een afzonderlijk beschermd subbrandcompartiment zijn?

Nee, dat is niet nodig. Zie figuur 9. In bijlage I van het Bbl staat dat in elk bedgebied ten minste één bedruimte (patiëntenkamer) moet liggen. In artikel 4.58, lid 2 staat dat een bedgebied in een beschermd subbrandcompartiment moet liggen. Er staat niet dat het bedgebied in een afzonderlijk compartiment moet liggen.

De maximale omvang van een compartiment staat in artikel 4.59 van het Bbl. En daarin staat geen maximum aan het aantal bedgebieden. En dus zeker niet aan het aantal bedruimten in het compartiment (zie de definitie van verblijfsgebied, in bijlage I Bbl) maar wél aan de totale gebruiksoppervlakte daarvan (artikel 4.59, lid 5 en 6).

De verkeersruimten en ruimte voor de verpleging zijn in figuur 9 aangemerkt als nevenruimte van de bedruimten. Daardoor mogen ze ook in hetzelfde beschermde subbrandcompartiment liggen.

Figuur 9: Niet elke bedruimte hoeft in een afzonderlijk beschermd subbrandcompartiment te liggen



### **3. Wanneer is het bewakingsniveau voldoende afgestemd op de oppervlakte van het subbrandcompartiment als voorgeschreven in het Bbl?**

Als er dag en nacht voldoende gekwalificeerd personeel aanwezig is. Dat is de bewaking om het aantal (bedgebonden) patiënten en bezoekers waarvoor het beschermde subbrandcompartiment is, tijdig te kunnen evacueren<sup>4</sup>). Evacuatie gebeurt naar het op dezelfde verdieping gelegen opvangcompartiment zoals bedoeld in artikel 4.52, lid 2. Bij een subbrandcompartiment kleiner dan 500 m<sup>2</sup> kan - afhankelijk van het aantal bedgebonden patiënten in dat compartiment - worden volstaan met een bewakingsniveau dat lager is dan in de praktijk bij intensive care gebruikelijk is.

Het Bbl kent geen tijdslimiet voor het ontruimen van een beschermd subbrandcompartiment. Het is dus maatwerk. Eerst wordt ingeschat hoeveel tijd er beschikbaar is na brandmelding. Op basis daarvan wordt bepaald hoeveel personeel er nodig is. Via ontruimingsoefeningen wordt gekeken of ontruimen binnen de beschikbare tijd mogelijk is.

## **Bedgebied, bedruimte en patiëntenkamer**

### **1. Moet elke patiëntenkamer zijn voorzien van een deur met deurdranger?**

Nee, dat is niet altijd voorgeschreven. Uit artikelen 3.123 en 4.218 van het Bbl volgt dat alleen een brandwerende binnendeur zelfsluitend moet zijn. Een deur van een patiëntenkamer moet dus alleen brandwerend zijn als die deur de uitgang van een brandcompartiment, subbrandcompartiment of beschermd subbrandcompartiment is. Uit het antwoord op de vraag of elke patiëntenkamer een afzonderlijk beschermd subbrandcompartiment moet zijn, blijkt dat dit niet altijd het geval is.

### **2. Is een beddenopslag of een ruimte met een onderzoeksbank een bedgebied of bedruimte?**

Nee. Een ruimte waar bedden staan, niet bestemd om te slapen en niet voor het verblijf van bedgebonden patiënten, is geen bedgebied of bedruimte. De aan het slapen verbonden extra brandveiligheidseisen zijn dus ook niet van toepassing.

### **3. Moet een linnenkamer brandwerend zijn afgeschermd van een patiëntenkamer of een vluchtroute uit die patiëntenkamer?**

Nee, dat hoeft niet, maar is wel verstandig. Vooral vervuild of vochtig linnengoed geeft risico's. Naast dat het brandbaar is, kan het door broei spontaan ontbranden. Als u linnengoed bij een vluchtroute of bedruimte wilt opslaan, scherm dan deze linnenkamer brandwerend van die ruimte af. Plaats in de linnenkamer altijd een melder (detectie) van de brandmeldinstallatie.

<sup>4</sup> De instelling zal aannemelijk moeten maken dat er daadwerkelijk voldoende (gekwalificeerd) personeel is om een compartiment tijdig te ontruimen. Dit wordt door het bevoegd gezag getoetst. Het bevoegd gezag kan zich daarbij laten adviseren door onder meer de brandweer.

#### **4. Een kliniek voor plastische chirurgie heeft een aantal slaapruidten, waar maximaal 15 behandelde patiënten een nacht kunnen verblijven. Is hiervoor een melding brandveilig gebruik nodig?**

Ja. Volgens artikel 6.7 van het Bbl is een melding bij de gemeente verplicht als er meer dan 10 personen aanwezig zijn in een gezondheidszorgfunctie met bedgebied. Bij andere gezondheidszorgfuncties ligt de grens bij 50 aanwezige personen. Een gemeente kan deze aantallen aanpassen. Dat gebeurt in het omgevingsplan. Om helemaal zeker te zijn, moet de instelling dus ook in het omgevingsplan kijken.

#### **5. Moet bij het bepalen van het aantal personen in een patiëntenkamer rekening worden gehouden met bezoek?**

Ja. Sommige brandveiligheidsvoorschriften van het Bbl zijn gerelateerd aan het aantal personen. Bijvoorbeeld artikel 4.80. Deze voorschriften, waaronder de eisen aan de vluchtcapaciteit, gaan uit van het aantal aanwezige personen. Dat is het aantal personen dat in een gebouw of een gedeelte daarvan verblijft. Daar wordt bij opgeteld het aantal personen dat daar aanwezig is zonder dat er van 'verblijf' sprake is. Dit is anders dan bij ventilatievoorschriften. Daar gaat het alleen om het aantal personen dat in een verblijfsgebied of ruimte verblijft.

## **Bedgebonden patiënten**

### **1. Wat is een bedgebonden patiënt?**

Het Bbl kent geen definitie van *bedgebonden*. Met bedgebonden wordt een patiënt bedoeld met een zodanige functiebeperking dat hij met bed en al in veiligheid moet kunnen worden gebracht in geval van brand.

De instelling is er verantwoordelijk voor dat deze patiënten in een voor hen geschikte ruimte liggen. En dat deze ruimte voldoet aan de daaraan gestelde eisen. Het bevoegd gezag toetst of het aannemelijk is dat adequaat aan deze verantwoordelijkheid is voldaan.

### **2. Is een patiënt op de operatietafel een bedgebonden patiënt?**

Er is bij een operatietafel geen combinatie van slapen en zorg zoals bij een ziekenhuisbed. De operatietafel is daarom geen bed. En daarmee ook geen bed voor bedgebonden patiënten. De eisen voor bedgebonden patiënten gelden dus niet voor een operatiekamer.

De veiligheid van de patiënt op de operatietafel moet echter wel geborgd zijn bij brand. Welke veiligheidsmaatregelen nodig zijn, zal door middel van een risicobeoordeling moeten worden bepaald.

### **3. Moet elke vluchtroute vanuit een bedgebied voor bedgebonden patiënten ruimte bieden voor de evacuatie van bedden?**

Nee, uit artikel 4.78, lid 4 van het Bbl volgt dat alleen een vluchtroute naar een ander compartiment als bedoeld in artikel 4.52, lid 2 (opvangcompartiment) geschikt moet zijn voor het met bed en al evacueren van patiënten. Het voorschrift borgt alleen dat men veilig kan vluchten uit het brandcompartiment waar de brand is, voordat brand en rook evacuatie onmogelijk maken.

Eenmaal in een brandcompartiment waar geen brand is, biedt de brandscheiding tijd om hulp te organiseren voor het evacueren van de patiënten met achterlating van het bed. Er moet dag en

nacht voldoende gekwalificeerd personeel zijn voor een tijdige ontruiming. Zowel van de direct bedreigde compartimenten als van de rest van het gebouw. Hoe eenvoudiger de patiënten kunnen worden geëvacueerd, hoe minder getraind personeel er dag en nacht voor een eventuele evacuatie beschikbaar moet zijn<sup>5</sup>).

#### **4. Hoe moet de evacuatie gebeuren als er brand is op de voor beddentransport geschikte route binnen het brandcompartiment?**

Een brand in een ruimte waardoor de enige vluchtroute voor beddentransport voert, moet zoveel mogelijk worden voorkomen. Het uitgangspunt van het Bbl is dat er in een extra beschermde vluchtroute geen brand kan ontstaan. Als het beddentransport niet via een extra beschermde vluchtroute loopt, moet men bij het opstellen van een adequate interne hulpverleningsorganisatie rekening houden met het scenario dat deze enige route geblokkeerd raakt. Dit betekent dat de organisatie groot genoeg en gekwalificeerd moet zijn om de ontruiming plaats te laten vinden voordat de route door brand of rook onbruikbaar is geworden.

### Verbouwen tot woonfunctie voor zorg

#### **5. Welke eisen zijn van toepassing als een gezondheidszorgfunctie wordt verbouwd tot een woonfunctie voor zorg?**

De verbouwing van gezondheidszorgfunctie naar woonfunctie voor zorg is als eerste een functiewijziging. Als er bij de functiewijziging niet wordt verbouwd, is er geen sprake van bouwen als bedoeld in de Omgevingswet. Er is dan zowel voor, tijdens, als na de functiewijziging sprake van een bestaand gebouw als bedoeld in het Bbl. Het gebouw zal moeten voldoen aan de eisen die het Bbl aan bestaande bouw voor woonfunctie voor zorg stelt.

Soms is een verbouwing nodig om het gebouw aan de eisen te laten voldoen die aan een bestaande woonfunctie voor zorg worden gesteld. Dan zijn op die verbouwing de verbouwvoorschriften van het Bbl van toepassing. Uit artikel 5.4 lid 4 volgt dat die verbouwvoorschriften alleen van toepassing zijn op de te verbouwen gebouwonderdelen. Dus als de binnenmuren worden vervangen of verplaatst, zijn daarop de verbouweisen van toepassing. En dus niet op de buitenmuren die niet worden verbouwd.

Ook het aantal personen dat aanwezig mag zijn is relevant. Artikel 2.1 Bbl zegt dat in een bouwwerk of gedeelte daarvan niet meer personen aanwezig mogen zijn dan waarvoor het is bestemd. Het aantal personen dat aanwezig mag zijn, volgt dus uit het aantal personen waarop vereiste voorzieningen uit het Bbl zijn afgestemd. Dat kan per voorschrift verschillen. Het kan voor het gebouw in zijn totaliteit zijn, maar ook per ruimte (bijvoorbeeld de patiëntenkamer of een wachtkamer) of per gebied, gebruiksfunctie, compartiment of per vluchtroute of gedeelte daarvan.

<sup>5</sup> Over wat tijdige evacuatie is, kan in dit infoblad helaas geen helderheid worden geven. Er is gekozen voor een functionele eis omdat er geen consensus is voor een landelijk uniforme prestatie-eis. Zoals bij elke functionele eis, is het de verantwoordelijkheid van de instelling om aan de functionele eis invulling te geven. Het bevoegd gezag beoordeelt of met die invulling in voldoende mate aan de functionele eis is voldaan. Het bevoegd gezag kan zich daarbij laten adviseren door onder meer de brandweer.



# BIJLAGE I

## NADERE INDELING VAN DE GEZONDHEIDSZORGFUNCTIES IN SUBGEBRUIKSFUNCTIES

## Gezondheidszorgfunctie zonder bedgebied

Een gezondheidszorgfunctie zonder bedgebied is een gezondheidszorgfunctie zonder bedden. Formeel betekent dit dat er geen verblijfsgebied is met verblijfsruimte bestemd voor een of meer bedden bestemd voor slapen of aan bed gebonden patiënten in deze ruimte. Het gaat dus niet om een operatietafel, een bed in een beddenopslag, een behandeltafel bij de huisarts of een sofa bij een psycholoog.

Het uitgangspunt is dat in een gebouw of een gedeelte van een gebouw dat is aangemerkt als gezondheidszorgfunctie zonder bedgebied hetzelfde publiek komt als in bijvoorbeeld een winkel of een kantoor. En dat in het gebouw (of een gedeelte daarvan) geen mensen slapen.

Van een gezondheidszorgfunctie zonder bedgebied is bijvoorbeeld sprake bij:

- een huisartsenpraktijk
- een tandartsenpraktijk
- een fysiotherapiepraktijk
- een gezondheidscentrum in een wijk
- een huisartsenpost
- de spoedeisende hulp in een ziekenhuis

De zelfredzaamheid van gebruikers bij brand is hier vergelijkbaar met een winkelfunctie of met een bijeenkomstfunctie zoals een museum of een kerk. Er worden dus vergelijkbare brandveiligheidseisen gesteld. Het gaat hier om een 'gemiddelde' zelfredzaamheid. Een patiënt met een gebroken been die door iemand naar de spoedeisende hulp is gebracht, kan namelijk bij brand door degene die hem begeleidt in veiligheid worden gebracht. Hetzelfde geldt voor bezoekers aan bijvoorbeeld een huisartsenpost.

## Gezondheidszorgfunctie met bedgebied niet voor bedgebonden patiënten

Een gezondheidsfunctie met bedgebied niet voor bedgebonden patiënten is een gezondheidszorgfunctie met verblijfsgebied. Daarin bevinden zich een of meer verblijfsruimten met een of meer bedden bestemd voor slapen. Maar deze bedden zijn niet voor het verblijf van aan bed gebonden patiënten in deze ruimte. Een voorbeeld is een ziekenhuis of een gedeelte daarvan waarin mensen ter observatie zijn opgenomen of patiënten die zijn opgenomen voor een kleine ingreep. In de regel zullen deze patiënten niet bedgebonden zijn.

De zelfredzaamheid bij brand van gebruikers is hier vergelijkbaar met die van de bewoners van een woning (woonfunctie) of de gasten in een hotel (logiesfunctie). Gemiddeld genomen zijn deze patiënten voldoende zelfredzaam om voor zichzelf te zorgen. Ze kunnen zich bij brand zelf, of anders met behulp van medepatiënten, in veiligheid brengen.

Mensen die slapen zullen minder alert op een brand reageren. Er is dus meer tijd nodig voor het veilig kunnen vluchten. Het vluchten of ontruimen wordt versneld door een interne hulpverleningsorganisatie. Al dan niet ondersteund door een brandmeldinstallatie die slapende patiënten wekt en in de goede richting leidt. Verder zorgt een slimme indeling met brand- of rookwerende scheidingen dat men minder snel door brand of rook wordt overvallen. En meer tijd heeft om veilig te kunnen vluchten.



## Gezondheidszorgfunctie met bedgebied voor bedgebonden patiënten

Een gezondheidsfunctie met bedgebied voor bedgebonden patiënten is een gezondheidszorgfunctie met verblijfsgebied. In dit verblijfsgebied zijn een of meer verblijfsruimten bestemd voor het verblijf van aan bed gebonden patiënten. Hier gaat het om een (gedeelte) van een gezondheidszorggebouw met bedlegerige patiënten. Deze kunnen zich bij brand niet zelf redden.

Wat zelfredzaamheid betreft gaat het hier om het zwaarste zorgniveau. Vaak wordt een vergelijking gemaakt met de zelfredzaamheid van gedetineerden, die weliswaar zelfredzaam zijn, maar bij brand moeten wachten totdat de deur wordt geopend. Dit is ook zo bij bedgebonden patiënten, die vaak met bed en al in veiligheid moeten worden gebracht. Daar moet voldoende ruimte voor zijn en natuurlijk ook een veilige plek om dat bed naartoe te brengen. Is het met bed en al verplaatsen niet (meer) mogelijk, dan moeten mensen uit bed getild en naar buiten gedragen worden. Dit kost extra tijd en vraagt veel mankracht die 24 uur per dag beschikbaar moet zijn.

## Bewakingsniveau en omvang compartiment

Artikel 4.59, lid 5 van het Bbl zegt dat een beschermd subbrandcompartiment voor bedgebonden patiënten in principe niet groter mag zijn dan 50 m<sup>2</sup>. Het compartiment mag alleen groter zijn als het bewakingsniveau op die grotere afmetingen is afgestemd. Dat is als de kwaliteit en beschikbaarheid van de ontruimingsorganisatie (het bewakingsniveau) waarborgt dat de ontruiming snel genoeg kan worden uitgevoerd. Voordat de vluchtroute die voor ontruiming gebruikt wordt, door rook of vuur wordt belemmerd.

Bij brand in een ruimte die niet in een beschermd subbrandcompartiment ligt, worden alle beschermde subbrandcompartimenten in het subbrandcompartiment bedreigd. In dat geval moet de interne hulpverleningsorganisatie waarborgen dat elk beschermd subbrandcompartiment in het subbrandcompartiment tijdig kan worden ontruimd. De interne hulpverleningsorganisatie kan dus eenvoudiger zijn als elke ruimte waarin zich redelijkerwijs een brand kan ontwikkelen in een beschermd subbrandcompartiment ligt. Wat het Bbl overigens niet eist. Dit geldt bijvoorbeeld voor verblijfsgebieden zonder bedgebied en opslagruimten zoals een linnenkamer.

Een andere mogelijkheid om de druk op de interne hulpverleningsorganisatie te verlagen is de kans te beperken dat een brand kan ontstaan of zich snel kan ontwikkelen. Bijvoorbeeld door bij de inrichting en afwerking van ruimten waardoor mensen moeten vluchten, rekening te houden met de eisen aan de afwerking en inrichting. Ook als deze ruimten geen beschermde vluchtroute hoeven te zijn.

## Permanente bewaking

Er is sprake van permanente bewaking uit artikel 3.45, lid 5 en artikel 4.59, lid 6 als de ontruimingsorganisatie bij een subbrandcompartiment afdoende is voor het veilig kunnen evacueren van een compartiment<sup>6</sup>.

In de toelichting op het Bbl staat dat van permanente bewaking sprake is als 24 uur per etmaal voldoende goed getraind personeel aanwezig is om de bedgebonden patienten bij brand tijdig in veiligheid te kunnen brengen.

---

<sup>6</sup> De instelling is daarvoor verantwoordelijk en zal daar invulling aan moeten geven. Het bevoegd gezag toetst of wat de instelling heeft gedaan in overeenstemming is met het Bbl. Het bevoegd gezag kan zich daarbij laten adviseren door onder meer de brandweer.



Dit is een uitgave van:  
**Informatiepunt Omgevingswet**  
Postbus 20011 | 2511 DP Den Haag

Januari 2021 | wvl-kk20210104-1